

Technische Daten

30.09.2014

Induktiver Näherungsschalter

AC/DC 2-Draht

Sn 10 mm bündig M30 x 1,5

Bestell-Nr.:
67551
Typ:
IMG30BFAK

Änderungsindex: 003

Bemessungsschaltabstand Sn / Einbauart	10 mm / bündig
Gesicherter Schaltabstand Sa	≤ 8 mm
Realschaltabstand Sr mit Schaltfahne St37	9,0 - 11,0 mm
Reduktionsfaktoren, legierungsabhängig	Ms 0,45 x Sn / Al 0,4 x Sn / Cu 0,3 x Sn
Wiederholgenauigkeit R	≤ 0,1 x Sr
Hysterese H	≤ 15 %
Betriebsspannung UB	20...250 V AC/DC
Leerlaufstrom Io	≤ 1,7 mA
Bemessungsbetriebsstrom Ie	max. 350 mA
Spannungsabfall Ud	≤ 5 V bei Ie = 350 mA
Schaltfrequenz f	max. 30 Hz
Temperaturbereich	-25°C ... +70°C
Schaltausgang	AC/DC-Schließer
Kurzschlussfestigkeit / Ansprechwert	integriert / min. --- mA
Verpolschutz	integriert
Normenkonformität / EMV	DIN EN 60947-5-2:2008
Isolationsprüfung AC (eff.) Ui	2000 V
Schutzart nach DIN 60 529	IP67
Schaltzustandsanzeige	LED
Anschluss	2m PVC-Kabel 3 x 0,5mm ²
Gehäusematerial	Messing, vernickelt
Anzugsdrehmoment	max. 30 Nm

Anwendungen, bei denen die Sicherheit von Personen von der Gerätefunktion abhängt, sind unzulässig!

Technische Änderungen vorbehalten! SECATEC electronic GmbH übernimmt keine Verantwortung für den Einsatz in Applikationen, die nicht im Einklang mit den auf dem Datenblatt aufgeführten Spezifikationen stehen!



Your Sensor Partner

SECATEC electronic GmbH
Knappenstrasse 154
D-57581 Katzwinkel

phone: +49 2741 9460-0
fax: +49 2741 8501

mail: info@secatec.de
web: www.secatec.de

technical data

30.09.2014

inductive proximity switch

AC/DC 2-wire

Sn 10 mm flush M30 x 1,5

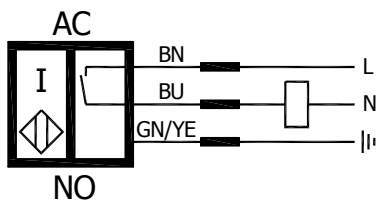
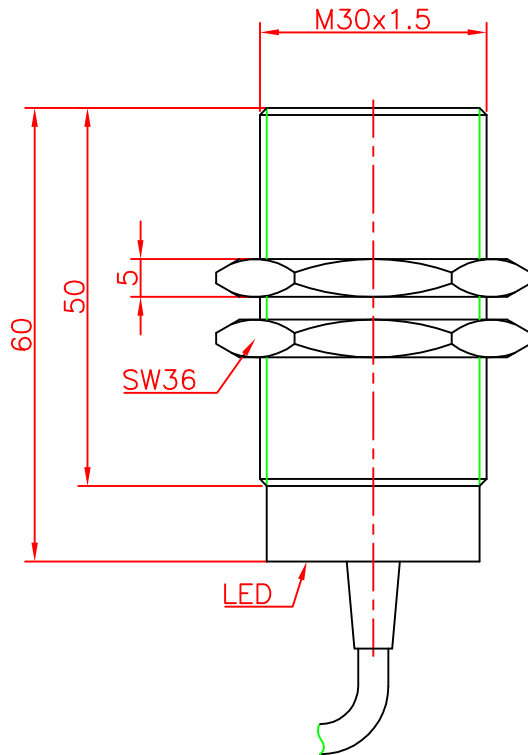
ident-no.:
67551
type:
IMG30BFAK

revision index: 003

rated operating distance Sn / mounting	10 mm / flush
assured operating distance Sa	≤ 8 mm
real switching distance Sr / standard target St37	9,0 - 11,0 mm
reduction factors, dependent on alloy	Ms 0,45 x Sn / Al 0,4 x Sn / Cu 0,3 x Sn
repeat accuracy R	≤ 0,1 x Sr
differential travel H	≤ 15 %
supply voltage UB	20...250 V AC/DC
no-load supply current Io	≤ 1,7 mA
rated operational current Ie	max. 350 mA
voltage drop Ud	≤ 5 V at Ie = 350 mA
switching frequency f	max. 30 Hz
operating temperature range	-25°C ... +70°C
output	AC/DC-NO
short circuit protection / at current	integrated / min. --- mA
reverse polarity protection	integrated
norm conformity / EMC	DIN EN 60947-5-2:2008
dielectric test voltage ac (rms.) Ui	2000 V
degree of protection acc. to DIN 60 529	IP67
on/off indication	LED
connection	2m PVC-cable 3 x 0,5mm ²
housing material	brass, nickel plated
fixing torque	max. 30 Nm

Applications are inadmissible when safety of persons depends on the function of the device.

SECATEC electronic GmbH reserves the right to change or discontinue these products without notice and does not assume any liability arising by use the product with non-compliance of this specifications.



Schutzvermerk nach DIN 34 beachten	(Zul.Abw.) Allgemeintol. nach DIN ISO 2768-m	Oberfläche nach DIN 3141	Maßstab 1:1 (Werkstoff, Halbzeug) (Rohteil-Nr.) (Modell- oder Gesenk-Nr.)	(Gewicht)	
	2008 Bearb. Gep.	Datum 26.02. Seifer	Name Seifer	(Benennung) Induktiver Sensor M30x1,5 Sn=10mm bdg.	
		Secatec electronic GmbH Knappenstraße 154 D-57581 Katzwinkel (0049)02741/9460-0 www.secatec.de	(Zeichnungsnummer) 67551	Blatt	Bl.
Änderungsindex	Datum	Name (Urspr.)	(Ers.f.:	(Ers.d.:	