

Technische Daten

21.11.2012

Zylindersensor
AC/DC 2-Draht
29 x 6,2 x 4,3mm

Bestell-Nr.:
72802
Typ:
MKF05ZSAK

Änderungsindex: 002

Schaltausgang	Schließer
Schaltleistung	max. 0,9 W/VA
Schaltspannung	10 - 30 V DC/AC
Schaltstrom	max. 30 mA
Schaltzeit	0,5 ms
Rückfallzeit	0,3 ms
Schaltfrequenz	max. - - - Hz
Lebensdauer, je nach Lastbedingungen	10 ⁵ bis 10 ⁶ Schaltungen
Temperaturbereich	-25°C ... +70°C
Schutzart nach DIN 60 529	IP67
Isolationsprüfung AC (eff.) Ui	- - - V
Schaltzustandsanzeige	LED
Gehäusematerial	Kunststoff
Anschluss	2,5m PVC-Kabel 2 x 0,25mm ²
Anzugsdrehmoment der Gehäuseschraube	max. 0,35 Nm

Anwendungen, bei denen die Sicherheit von Personen von der Gerätefunktion abhängt, sind unzulässig!

Technische Änderungen vorbehalten ! SECATEC electronic GmbH übernimmt keine Verantwortung für den Einsatz in Applikationen, die nicht im Einklang mit den auf dem Datenblatt aufgeführten Spezifikationen stehen !



Your Sensor Partner

SECATEC electronic GmbH
Knappenstrasse 154
D-57581 Katzwinkel

phone: +49 2741 9460-0
fax: +49 2741 8501

mail: info@secatec.de
web: www.secatec.de

technical data

21.11.2012

cylinder sensor
AC/DC 2-wire
29 x 6,2 x 4,3mm

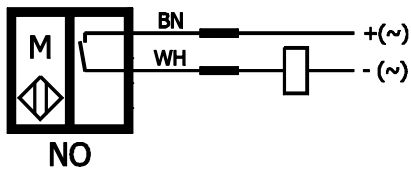
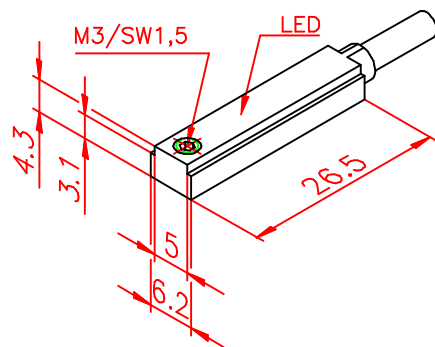
ident-no.:
72802
type:
MKF05ZSAK

revision index: 002

output	NO
switching capacity	max. 0,9 W/VA
switching voltage	10 - 30 V DC/AC
switching current	max. 30 mA
switch on time	0,5 ms
switch off time	0,3 ms
switching frequency	max. - - - Hz
lifetime at nominal load	10 ⁵ to 10 ⁶ operations
operating temperature range	-25°C ... +70°C
degree of protection acc. to DIN 60 529	IP67
dielectric test voltage ac (rms.) Ui	- - - V
on/off indication	LED
housing material	plastics
connection	2,5m PVC-cable 2 x 0,25mm ²
Locked-rotor torque of the screw	max. 0,35 Nm

Applications are inadmissible when safety of persons depends on the function of the device.

SECATEC electronic GmbH reserves the right to change or discontinue these products without notice and does not assume any liability arising by use the product with non-compliance of this specifications.



Schutzvermerk nach DIN 34 beachten	(Zul.Abw.) Allgemeintol. nach DIN ISO 2768-m	Oberfläche nach DIN 3141	Maßstab 1:1 (Werkstoff, Halbzeug) (Rohteil-Nr.) (Modell- oder Gesenk-Nr.)	(Gewicht)	
	2008 Bearb. Gepr.	Datum 04.03.	Name Seifer	(Benennung) Zylindersensor T-Nut 6,2x4,3x26,5mm 2-Leiter Reed Schließer	
		Secatec electronic GmbH Knappenstraße 154 D-57581 Katzwinkel (0049)02741/9460-0 www.secatec.de	(Zeichnungsnummer) 72802	Blatt	Bl.
Änderungsindex	Datum		Name (Urspr.)	(Ers.f.:	