

## Technische Daten

19.11.2014

Zylindersensor  
AC/DC 2-Draht  
29 x 6,2 x 4,3mm

|                  |
|------------------|
| Bestell-Nr.:     |
| <b>75683</b>     |
| Typ:             |
| <b>MKF05ZSAK</b> |

Änderungsindex: 004

|                                      |   |
|--------------------------------------|---|
| Schaltausgang                        | Schließer                                       |
| Schaltleistung                       | max. 0,9 W/VA                                   |
| Schaltspannung                       | max. 230 V AC/DC                                |
| Schaltstrom                          | max. 30 mA                                      |
| Schaltzeit                           | 1,8 ms  |
| Rückfallzeit                         | 0,05 ms   |
| Schaltfrequenz                       | max. - - - Hz                                   |
| Lebensdauer, je nach Lastbedingungen | 10 <sup>5</sup> bis 10 <sup>6</sup> Schaltungen |
| Temperaturbereich                    | -25°C ... +70°C                                 |
| Schutzart nach DIN 60 529            | IP67  |
| Isolationsprüfung AC (eff.) Ui       | - - - V   |
| Schaltzustandsanzeige                | LED   |
| Gehäusematerial                      | Kunststoff                                      |
| Anschluss                            | 2,5m PVC-Kabel<br>2 x 0,25mm <sup>2</sup>       |
| Anzugsdrehmoment der Gehäuseschraube | max. 0,35 Nm                                    |
| Spannungsabfall: <= 3V               |   |

Anwendungen, bei denen die Sicherheit von Personen von der Gerätefunktion abhängt, sind unzulässig!  
Technische Änderungen vorbehalten ! SECATEC electronic GmbH übernimmt keine Verantwortung für den Einsatz in Applikationen, die nicht im Einklang mit den auf dem Datenblatt aufgeführten Spezifikationen stehen !



# Your Sensor Partner

SECATEC electronic GmbH  
Knappenstrasse 154  
D-57581 Katzwinkel

phone: +49 2741 9460-0  
fax: +49 2741 8501

mail: info@secatec.de  
web: www.secatec.de

## technical data

19.11.2014

cylinder sensor  
AC/DC 2-wire  
29 x 6,2 x 4,3mm

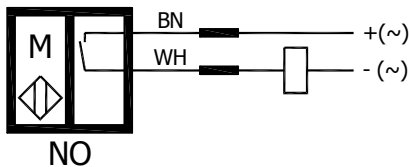
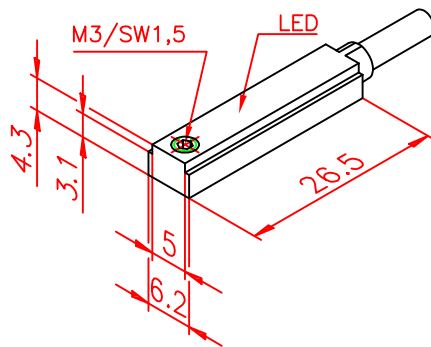
|                  |
|------------------|
| ident-no.:       |
| <b>75683</b>     |
| type:            |
| <b>MKF05ZSAK</b> |

revision index: 004

|   |   |
|---|---|
| output                                  | NO  |
| switching capacity                      | max. 0,9 W/VA                                 |
| switching voltage                       | max. 230 V AC/DC                              |
| switching current                       | max. 30 mA                                    |
| switch on time                          | 1,8 ms  |
| switch off time                         | 0,05 ms                                       |
| switching frequency                     | max. - - - Hz                                 |
| lifetime at nominal load                | 10 <sup>5</sup> to 10 <sup>6</sup> operations |
| operating temperature range             | -25°C ... +70°C                               |
| degree of protection acc. to DIN 60 529 | IP67  |
| dielectric test voltage ac (rms.) Ui    | - - - V                                       |
| on/off indication                       | LED   |
| housing material                        | plastics                                      |
| connection                              | 2,5m PVC-cable<br>2 x 0,25mm <sup>2</sup>     |
| Locked-rotor torque of the screw        | max. 0,35 Nm                                  |
| voltage drop: <= 3V                     |   |

Applications are inadmissible when safety of persons depends on the function of the device.

SECATEC electronic GmbH reserves the right to change or discontinue these products without notice and does not assume any liability arising by use the product with non-compliance of this specifications.



|                                       |  |                                |  |           |          |
|---------------------------------------|--|--------------------------------|--|-----------|----------|
| Schutzvermerk nach<br>DIN 34 beachten | (Zul.Abw.)<br>Allgemeintol.<br>nach DIN ISO 2768-m | Oberfläche<br>nach DIN<br>3141 | Maßstab 1:1  | (Gewicht) |          |
|                                       | 2008<br>Datum                                      | Name                           | (Benennung)  |           |          |
|                                       | Bearb. 04.03.                                      | Seifer                         | Zylindersensor T-Nut<br>6,2x4,3x26,5mm 2-Leiter Schließer 230V |           |          |
|                                       | Gep.   |                                | (Zeichnungsnummer)   | Blatt     |          |
|                                       |  |                                | 75683  | Bl.       |          |
| Änderungsindex                        | Datum  | Name                           | (Urspr.)   | (Ers.f.)  | (Ers.d.) |

Secatec  
 electronic GmbH  
 Knappenstraße 154  
 D-57581 Katzwinkel  
 (0049)02741/9460-0  
 www.secatec.de