

Technische Daten

21.11.2012

Elektronischer Magnetschalter

DC 3-Draht

M8 x 1

Bestell-Nr.:
75855
Typ:
MMG080BDK

Änderungsindex: 005

Schaltausgang	PNP-Schließer
Betriebsspannung UB	10 - 30 V DC
Leerlaufstrom I _o	≤ 10 mA
Bemessungsbetriebsstrom I _e	max. 200 mA
Spannungsabfall U _d	≤ 3 V bei I _e = 200 mA
Schaltfrequenz f	max. 2000 Hz
Temperaturbereich	-25°C ... +70°C
Kurzschlussfestigkeit / Ansprechwert	taktend / min. 250 mA
Verpolschutz	integriert
Normenkonformität / EMV	EN 60947-5-2
Isolationsprüfung AC (eff.) U _i	500 V
Schutzart nach DIN 60 529	IP67
Schaltzustandsanzeige	LED
Anschluss	2m PVC-Kabel 3 x 0,14mm ²
Gehäusematerial	Messing, vernickelt
Max. zul. Anzugsdrehmoment 10mm ab Gehäuseende (beidseitig)	= 1,0 Nm

Anwendungen, bei denen die Sicherheit von Personen von der Gerätefunktion abhängt, sind unzulässig!

Technische Änderungen vorbehalten ! SECATEC electronic GmbH übernimmt keine Verantwortung für den Einsatz in Applikationen, die nicht im Einklang mit den auf dem Datenblatt aufgeführten Spezifikationen stehen !



Your Sensor Partner

SECATEC electronic GmbH
Knappenstrasse 154
D-57581 Katzwinkel

phone: +49 2741 9460-0
fax: +49 2741 8501

mail: info@secatec.de
web: www.secatec.de

technical data

21.11.2012

electronic magnetic switch

DC 3-wire

M8 x 1

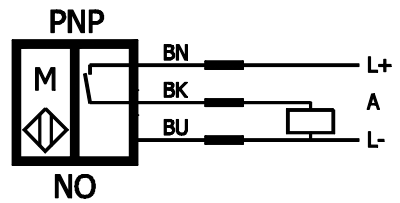
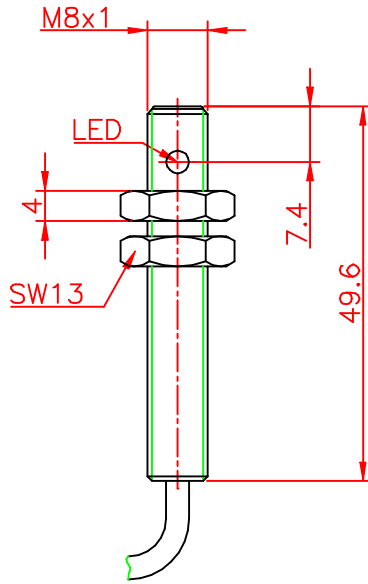
ident-no.:
75855
type:
MMG080BDK


revision index: 005

output	PNP-NO
supply voltage UB	10 - 30 V DC
no-load supply current I ₀	≤ 10 mA
rated operational current I _e	max. 200 mA
voltage drop U _d	≤ 3 V at I _e = 200 mA
switching frequency f	max. 2000 Hz
operating temperature range	-25°C ... +70°C
short circuit protection / at current	clocking / min. 250 mA
reverse polarity protection	integrated
norm conformity / EMC	EN 60947-5-2
dielectric test voltage ac (rms.) U _i	500 V
degree of protection acc. to DIN 60 529	IP67
on/off indication	LED
connection	2m PVC-cable 3 x 0,14mm ²
housing material	brass, nickel plated
Maximum allowable starting torque 10mm from end of housing (bilateral) = 1,0 Nm	

Applications are inadmissible when safety of persons depends on the function of the device.

SECATEC electronic GmbH reserves the right to change or discontinue these products without notice and does not assume any liability arising by use the product with non-compliance of this specifications.



Schutzvermerk nach DIN 34 beachten	(Zul.Abw.) Allgemeintol. nach DIN ISO 2768-m	Oberfläche nach DIN 3141	Maßstab 1:1 (Werkstoff, Halbzeug) (Rohteil-Nr.) (Modell- oder Gesenk-Nr.)	(Gewicht)
	2008 Bearb. Gepr.	Datum 03.03.	Name Seifer	(Benennung) Elektr. Magnetschalter M8x1 PNP-Schließer
		 Secatec electronic GmbH Knappenstraße 154 D-57581 Katzwinkel (0049)02741/9460-0 www.secatec.de	(Zeichnungsnummer) 75855	Blatt Bl.
Änderungsindex	Datum		Name (Urspr.)	(Ers.f.: