

Technische Daten

26.10.2016

Winkelsensor

DC 3-Draht

ø54mm

Bestell-Nr.:
75909
Typ:
MKR54VXDK

Änderungsindex: 006

Schaltausgang	Analogausgang
Betriebsspannung UB	10 - 30 V DC
Leerlaufstrom I _o	≤ 20 mA
Bemessungsbetriebsstrom I _e	max. --- mA
Spannungsabfall U _d	≤ --- V bei I _e = --- mA
Schaltfrequenz f	max. 200 Hz
Temperaturbereich	-25°C ... +70°C
Kurzschlussfestigkeit / Ansprechwert	JA (nur OUT und GND) / min. --- mA
Verpolschutz	JA (nur + und GND)
Ausgangsspannung	-45° typ. 0,5V ±0,1V 0° typ. 2,5V ±0,2V +45° typ. 4,5V ±0,1V
Winkelbereich	±45° (0° ... 90°)
Isolationsprüfung AC (eff.) U _i	--- V
Schutzart nach DIN 60 529	IP67
Schaltzustandsanzeige	---
Anschluss	1m PVC-Kabel 3 x 0,5mm ²
Gehäusematerial	Kunststoff

Damit der Berührungsschutz im Fehlerfall sichergestellt ist, sind Metallgehäuse bei Betriebsspannungen über 48V an das Schutzleitersystem anzuschließen !

Anwendungen, bei denen die Sicherheit von Personen von der Gerätefunktion abhängt, sind unzulässig !

Technische Änderungen vorbehalten ! SECATEC electronic GmbH übernimmt keine Verantwortung für den Einsatz in Applikationen, die nicht im Einklang mit den auf dem Datenblatt aufgeführten Spezifikationen stehen !



Your Sensor Partner

SECATEC electronic GmbH
Knappenstrasse 154
D-57581 Katzwinkel

phone: +49 2741 9460-0
fax: +49 2741 8501

mail: info@secatec.de
web: www.secatec.de

technical data

26.10.2016

angle sensor

DC 3-wire

ø54mm

ident-no.:
75909
type:
MKR54VXDK

revision index: 006

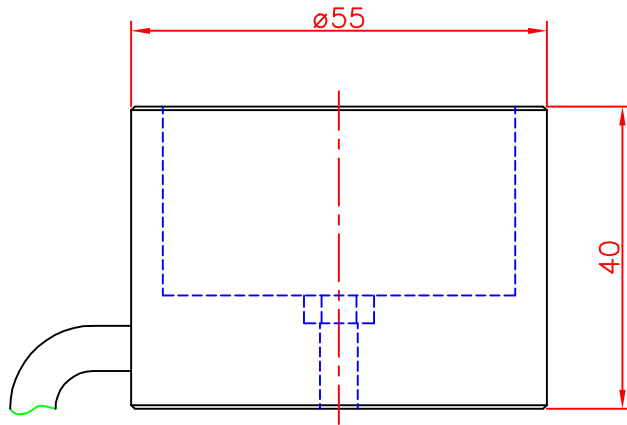
output	analog output
supply voltage UB	10 - 30 V DC
no-load supply current I ₀	≤ 20 mA
rated operational current I _e	max. --- mA
voltage drop U _d	≤ --- V at I _e = --- mA
switching frequency f	max. 200 Hz
operating temperature range	-25°C ... +70°C
short circuit protection / at current	YES (OUT and GND only) / min. --- mA
reverse polarity protection	YES (+ and GND only)
output voltage	-45° typ. 0,5V ±0,1V 0° typ. 2,5V ±0,2V +45° typ. 4,5V ±0,1V
angle area	±45° (0° ... 90°)
dielectric test voltage ac (rms.) U _i	--- V
degree of protection acc. to DIN 60 529	IP67
on/off indication	---
connection	1m PVC-cable 3 x 0,5mm ²
housing material	plastics

To ensure protection against accidental contact, the metal housing are to be connected to the protective earth system with operating voltages over 48V !

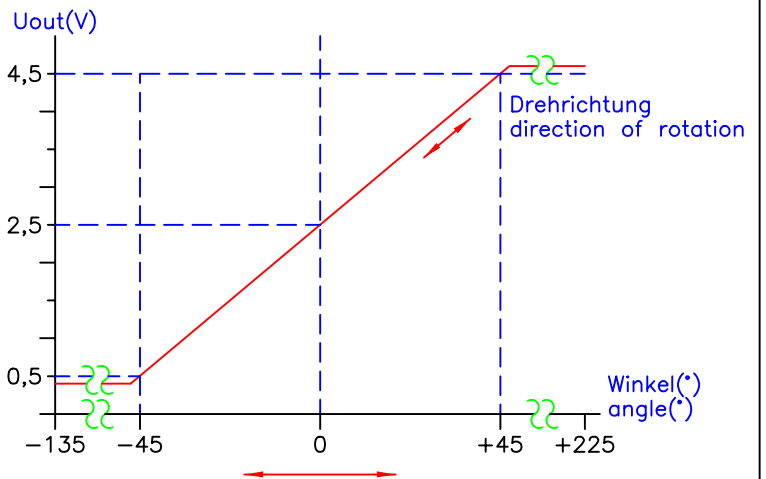
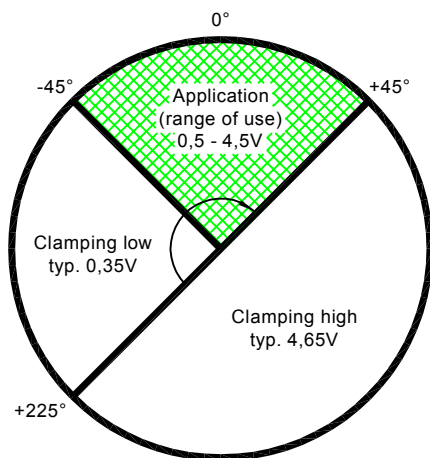
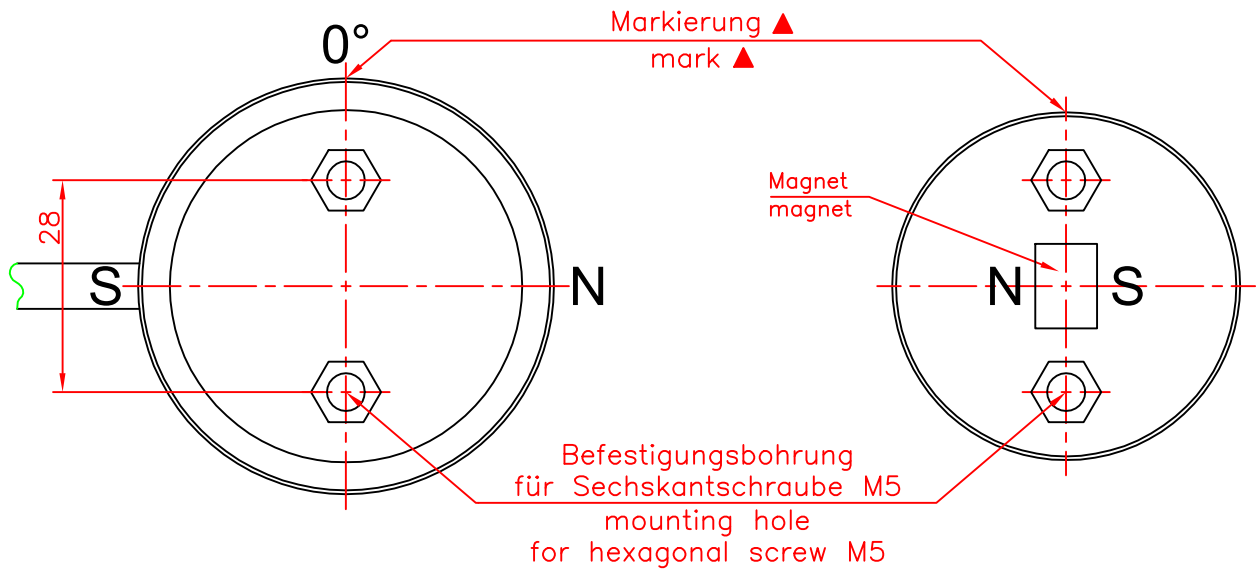
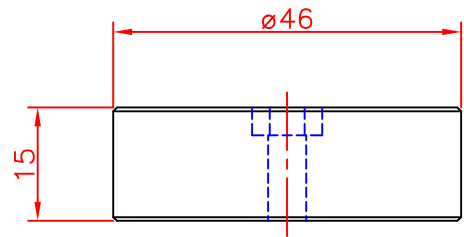
Applications are inadmissible when safety of persons depends on the function of the device !

SECATEC electronic GmbH reserves the right to change or discontinue these products without notice and does not assume any liability arising by use the product with non-compliance of this specifications !

Sensor



Geber/transmitter
(in Sensor eingefügt/
to insert in sensor)



0° entspricht Markierung am Gehäuse
0° corresponds to the mark on the housing

Schutzvermerk nach DIN 34 beachten	(Zul.Abw.) Allgemeintol. nach DIN ISO 2768-m	Oberfläche nach DIN 3141	Maßstab 1:1	(Gewicht)	
	2015 Datum	Name	(Werkstoff, Halbzeug) (Rohteil-Nr.) (Modell- oder Gesenk-Nr.)		
	Bearb. 04.03.	Seifer	(Benennung)		
	Gepr.		Winkelsensor ø55mm 90°-Version		
			(Zeichnungsnummer)	Blatt	
	Secatec electronic GmbH Knappenstraße 154 D-57581 Katzwinkel (0049)02741/9460-0 www.secatec.de		75909		Bl.
Änderungsindex	Datum	Name (Urspr.)	(Ers.f.:	(Ers.d.:	