

Technische Daten

26.09.2023

Induktiver Näherungsschalter

DC 3-Draht

Sn 0,8 mm bündig M5 x 0,5

Bestell-Nr.:
12052
Typ:
ISG05BBDS

Änderungsindex: 004

Bemessungsschaltabstand Sn / Einbauart	0,8 mm / bündig
Gesicherter Schaltabstand Sa	≤ 0,64 mm
Realschaltabstand Sr mit Schaltfahne St37	0,72 - 0,88 mm
Reduktionsfaktoren, legierungsabhängig	Ms 0,45 x Sn / Al 0,4 x Sn / Cu 0,3 x Sn
Wiederholgenauigkeit R	≤ 0,1 x Sr
Hysterese H	1 - 20 %
Betriebsspannung UB	10 - 30 V DC
Leerlaufstrom Io	≤ 10 mA
Bemessungsbetriebsstrom Ie	max. 100 mA
Spannungsabfall Ud	≤ 3,5 V bei Ie = 100 mA
Schaltfrequenz f	max. 2000 Hz
Temperaturbereich	-25°C ... +70°C
Schaltausgang	PNP-Schließer
Kurzschlussfestigkeit / Ansprechwert	taktend / min. 140 mA
Verpolschutz	integriert
Normenkonformität / EMV	EN 60947-5-2
Isolationsprüfung AC (eff.) Ui	500 V
Schutzart nach DIN 60 529	IP67
Schaltzustandsanzeige	LED
Anschluss	Schraubstecker M8x1 (Anzugsdrehmoment des Stecker < 0,6 Nm)
Gehäusematerial	Edelstahl
Anzugsdrehmoment	max. 3 Nm

Damit der Berührungsschutz im Fehlerfall sichergestellt ist, sind Metallgehäuse bei Betriebsspannungen über 48V an das Schutzleitersystem anzuschließen !
Anwendungen, bei denen die Sicherheit von Personen von der Gerätefunktion abhängt, sind unzulässig !

Nur der Kunde kennt alle Bedingungen/Einflussfaktoren. Er ist daher grundsätzlich verpflichtet, unsere Geräte für die von ihm beabsichtigte Applikation selbst zu qualifizieren. Eine rechtlich verbindliche Zusicherung bestimmter Eigenschaften oder die Eignung für einen konkreten Einsatzzweck kann aus unseren Angaben nicht abgeleitet werden.

Technische Änderungen vorbehalten !



Knappenstraße 154
D-57581 Katzwinkel

phone +49(0)2741/9460-0
fax +49(0)2741/8501

web: www.secatec.de
mail: info@secatec.de

Partner für Sensorik
Your Sensor Partner

technical data

26.09.2023

inductive proximity switch

DC 3-wire

Sn 0,8 mm flush M5 x 0,5

ident-no.:
12052
type:
ISG05BBDS

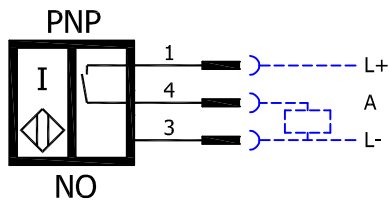
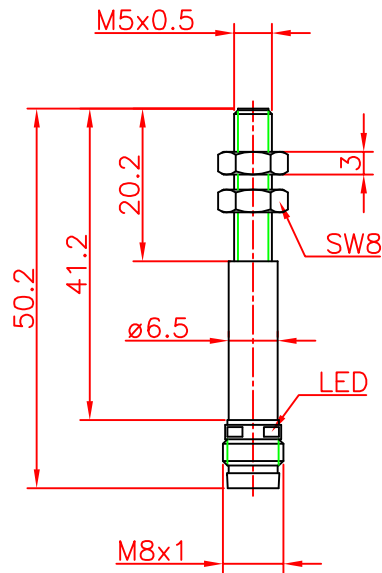
revision index: 004


rated operating distance Sn / mounting	0,8 mm / flush
assured operating distance Sa	≤ 0,64 mm
real switching distance Sr / standard target St37	0,72 - 0,88 mm
reduction factors, dependent on alloy	Ms 0,45 x Sn / Al 0,4 x Sn / Cu 0,3 x Sn
repeat accuracy R	≤ 0,1 x Sr
differential travel H	1 - 20 %
supply voltage UB	10 - 30 V DC
no-load supply current Io	≤ 10 mA
rated operational current Ie	max. 100 mA
voltage drop Ud	≤ 3,5 V at Ie = 100 mA
switching frequency f	max. 2000 Hz
operating temperature range	-25°C ... +70°C
output	PNP-NO
short circuit protection / at current	clocking / min. 140 mA
reverse polarity protection	integrated
norm conformity / EMC	EN 60947-5-2
dielectric test voltage ac (rms.) Ui	500 V
degree of protection acc. to DIN 60 529	IP67
on/off indication	LED
connection	plug with thread M8x1 (fixing torque of plug < 0,6 Nm)
housing material	stainless steel
fixing torque	max. 3 Nm

To ensure protection against accidental contact, the metal housing are to be connected to the protective earth system with operating voltages over 48V !
Applications are inadmissible when safety of persons depends on the function of the device !

Only the customer knows all the conditions / influencing factors. He is therefore in principle required to qualify our equipment his proposed application itself.
A legally binding assurance of certain properties or suitability for a specific application can not be derived from our datas.

Technical changes reserved !



Schutzvermerk nach DIN 34 beachten	(Zul.Abw.) Allgemeintol. nach DIN ISO 2768-m	Oberfläche nach DIN 3141	Maßstab 1:1 (Werkstoff, Halbzeug) (Rohteil-Nr.) (Modell- oder Gesenk-Nr.)	(Gewicht)
	2008 Bearb. 26.02. Gepr.	Datum Name CS	(Benennung) Induktiver Sensor M5x0.5 Sn=0,8mm bdg.	
		 Secatec electronic GmbH Knappenstraße 154 D-57581 Katzwinkel (0049)02741/9460-0 www.secatec.de	(Zeichnungsnummer) 12052	Blatt
Änderungsindex	Datum		Name (Urspr.)	(Ers.f.: