

Technische Daten

27.09.2023

Induktiver Näherungsschalter

DC Namur

Sn 5 mm bündig M18 x 1

| |
|------------------|
| Bestell-Nr.: |
| 41019 |
| Typ: |
| IMG18BNDS |

Änderungsindex: 003

| | |
|---|---|
| Bemessungsschaltabstand Sn / Einbauart | 5 mm / bündig |
| Gesicherter Schaltabstand Sa | ≤ 4 mm |
| Realschaltabstand Sr mit Schaltfahne St37 | 4,5 - 5,5 mm |
| Reduktionsfaktoren, legierungsabhängig | Ms 0,45 x Sn / Al 0,4 x Sn / Cu 0,3 x Sn |
| Wiederholgenauigkeit R | ≤ 0,1 x Sr |
| Hysterese H | 1 - 20 % |
| Betriebsspannung UB | 8,2 (7,7...9,0) V DC |
| Leerlaufstrom Io | ≤ 10 mA |
| Bemessungsbetriebsstrom Ie | max. --- mA |
| Spannungsabfall Ud | ≤ --- V bei Ie = --- mA |
| Schaltfrequenz f | max. 500 Hz |
| Temperaturbereich | -25°C ... +70°C |
| Schaltausgang | Namur |
| Kurzschlussfestigkeit / Ansprechwert | --- / min. --- mA |
| Verpolschutz | --- |
| Normenkonformität / EMV EN 60947-5-6 | Eigenkapazität < 120 nF |
| Namur DIN 19234 | Induktivität der Schwingkreisspule < 200 µH |
| Vorwiderstand Rv | 1 kOhm (550...1100) Ohm |
| Isolationsprüfung AC (eff.) Ui | 500 V |
| Schutzart nach DIN 60 529 | IP67 |
| Schaltzustandsanzeige | --- |
| Anschluss | Schraubstecker M12x1 |
| Gehäusematerial | Messing, vernickelt |
| Anzugsdrehmoment | max. 30 Nm |

Damit der Berührungsschutz im Fehlerfall sichergestellt ist, sind Metallgehäuse bei Betriebsspannungen über 48V an das Schutzleitersystem anzuschließen !
Anwendungen, bei denen die Sicherheit von Personen von der Gerätefunktion abhängt, sind unzulässig !

Nur der Kunde kennt alle Bedingungen/Einflussfaktoren. Er ist daher grundsätzlich verpflichtet, unsere Geräte für die von ihm beabsichtigte Applikation selbst zu qualifizieren. Eine rechtlich verbindliche Zusicherung bestimmter Eigenschaften oder die Eignung für einen konkreten Einsatzzweck kann aus unseren Angaben nicht abgeleitet werden.

Technische Änderungen vorbehalten !



Knappenstraße 154
D-57581 Katzwinkel

phone +49(0)2741/9460-0
fax +49(0)2741/8501

web: www.secatec.de
mail: info@secatec.de

Partner für Sensorik
Your Sensor Partner

technical data

27.09.2023

inductive proximity switch

DC namur

Sn 5 mm flush M18 x 1

| |
|------------------|
| ident-no.: |
| 41019 |
| type: |
| IMG18BNDS |

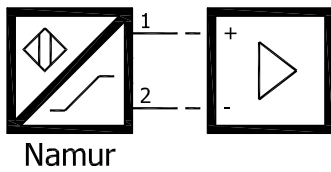
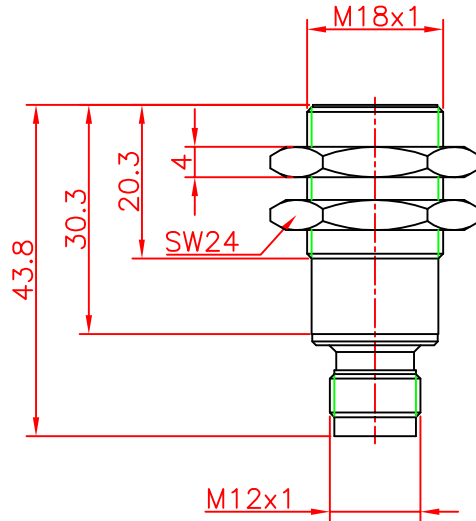
revision index: 003


| | |
|---|--|
| rated operating distance Sn / mounting | 5 mm / flush |
| assured operating distance Sa | ≤ 4 mm |
| real switching distance Sr / standard target St37 | 4,5 - 5,5 mm |
| reduction factors, dependent on alloy | Ms 0,45 x Sn / Al 0,4 x Sn / Cu 0,3 x Sn |
| repeat accuracy R | ≤ 0,1 x Sr |
| differential travel H | 1 - 20 % |
| supply voltage UB | 8,2 (7,7...9,0) V DC |
| no-load supply current Io | ≤ 10 mA |
| rated operational current Ie | max. --- mA |
| voltage drop Ud | ≤ --- V at Ie = --- mA |
| switching frequency f | max. 500 Hz |
| operating temperature range | -25°C ... +70°C |
| output | namur |
| short circuit protection / at current | --- / min. --- mA |
| reverse polarity protection | --- |
| norm conformity / EMC EN 60947-5-6 | own capacitance < 120 nF |
| namur DIN 19234 | inductivity of the tuned circuit coil < 200 µH |
| dropping resistor Rv | 1 kOhm (550...1100) Ohm |
| dielectric test voltage ac (rms.) Ui | 500 V |
| degree of protection acc. to DIN 60 529 | IP67 |
| on/off indication | --- |
| connection | plug with thread M12x1 |
| housing material | brass, nickel plated |
| fixing torque | max. 30 Nm |

To ensure protection against accidental contact, the metal housing are to be connected to the protective earth system with operating voltages over 48V !
Applications are inadmissible when safety of persons depends on the function of the device !

Only the customer knows all the conditions / influencing factors. He is therefore in principle required to qualify our equipment his proposed application itself.
A legally binding assurance of certain properties or suitability for a specific application can not be derived from our datas.

Technical changes reserved !



| | | | | |
|---------------------------------------|---|--------------------------------|-------------|--|
| Schutzvermerk nach DIN 34 beachten | (Zul.Abw.) Allgemeintol. nach DIN ISO 2768-m | Oberfläche nach DIN 3141 | Maßstab 1:1 | (Gewicht) |
| | 2008 | Datum | Name | (Benennung) |
| | Bearb. 26.02. | | CS | Induktiver Sensor M18x1 Sn=5mm bdg. |
| | Gepr. | | | |
| |  Secatec electronic GmbH Knappenstraße 154 D-57581 Katzwinkel (0049)02741/9460-0 www.secatec.de | | | (Zeichnungsnummer) |
| | | | | 41019 |
| Änderungsindex | Datum | Name | (Urspr.) | (Ers.f.: |
| | | | | (Ers.d.: |
| | | | | Blatt |
| | | | | Bl. |