

Technische Daten

28.09.2023

Induktiver Näherungsschalter

DC Namur

Sn 10 mm bündig M30 x 1,5

Bestell-Nr.:
51029
Typ:
IKG30BNDS

Änderungsindex: 003

Bemessungsschaltabstand Sn / Einbauart	10 mm / bündig
Gesicherter Schaltabstand Sa	≤ 8 mm
Realschaltabstand Sr mit Schaltfahne St37	9,0 - 11,0mm
Reduktionsfaktoren, legierungsabhängig	Ms 0,45 x Sn / Al 0,4 x Sn / Cu 0,3 x Sn
Wiederholgenauigkeit R	≤ 0,1 x Sr
Hysterese H	1 - 20 %
Betriebsspannung UB	8,2 (7,7...9,0) V DC
Leerlaufstrom Io	≤ 10 mA
Bemessungsbetriebsstrom Ie	max. --- mA
Spannungsabfall Ud	≤ --- V bei Ie = --- mA
Schaltfrequenz f	max. 100 Hz
Temperaturbereich	-25°C ... +70°C
Schaltausgang	Namur
Kurzschlussfestigkeit / Ansprechwert	--- / min. --- mA
Verpolschutz	---
Normenkonformität / EMV EN 60947-5-6	Eigenkapazität < 120 nF
Namur DIN 19234	Induktivität der Schwingkreisspule < 800 µH
Vorwiderstand Rv	1 kOhm (550...1100) Ohm
Isolationsprüfung AC (eff.) Ui	--- V
Schutzart nach DIN 60 529	IP67
Schaltzustandsanzeige	---
Anschluss	Schraubstecker M12x1
Gehäusematerial	Kunststoff
Anzugsdrehmoment	max. 3 Nm

Damit der Berührungsschutz im Fehlerfall sichergestellt ist, sind Metallgehäuse bei Betriebsspannungen über 48V an das Schutzleitersystem anzuschließen !
Anwendungen, bei denen die Sicherheit von Personen von der Gerätefunktion abhängt, sind unzulässig !

Nur der Kunde kennt alle Bedingungen/Einflussfaktoren. Er ist daher grundsätzlich verpflichtet, unsere Geräte für die von ihm beabsichtigte Applikation selbst zu qualifizieren. Eine rechtlich verbindliche Zusicherung bestimmter Eigenschaften oder die Eignung für einen konkreten Einsatzzweck kann aus unseren Angaben nicht abgeleitet werden.

Technische Änderungen vorbehalten !



Knappenstraße 154
D-57581 Katzwinkel

phone +49(0)2741/9460-0
fax +49(0)2741/8501

web: www.secatec.de
mail: info@secatec.de

Partner für Sensorik
Your Sensor Partner

technical data

28.09.2023

inductive proximity switch

DC namur

Sn 10 mm flush M30 x 1,5

ident-no.:
51029
type:
IKG30BNDS

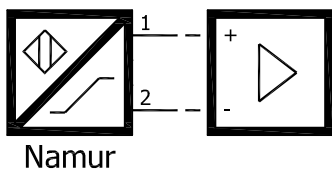
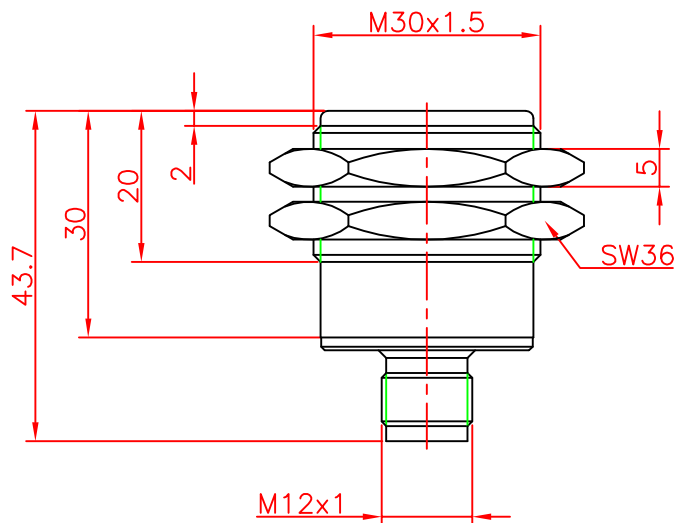
revision index: 003

rated operating distance Sn / mounting	10 mm / flush
assured operating distance Sa	≤ 8 mm
real switching distance Sr / standard target St37	9,0 - 11,0mm
reduction factors, dependent on alloy	Ms 0,45 x Sn / Al 0,4 x Sn / Cu 0,3 x Sn
repeat accuracy R	≤ 0,1 x Sr
differential travel H	1 - 20 %
supply voltage UB	8,2 (7,7...9,0) V DC
no-load supply current Io	≤ 10 mA
rated operational current Ie	max. --- mA
voltage drop Ud	≤ --- V at Ie = --- mA
switching frequency f	max. 100 Hz
operating temperature range	-25°C ... +70°C
output	namur
short circuit protection / at current	--- / min. --- mA
reverse polarity protection	---
norm conformity / EMC EN 60947-5-6	own capacitance < 120 nF
namur DIN 19234	inductivity of the tuned circuit coil < 800 µH
dropping resistor Rv	1 kOhm (550...1100) Ohm
dielectric test voltage ac (rms.) Ui	--- V
degree of protection acc. to DIN 60 529	IP67
on/off indication	---
connection	plug with thread M12x1
housing material	plastics
fixing torque	max. 3 Nm

To ensure protection against accidental contact, the metal housing are to be connected to the protective earth system with operating voltages over 48V !
Applications are inadmissible when safety of persons depends on the function of the device !

Only the customer knows all the conditions / influencing factors. He is therefore in principle required to qualify our equipment his proposed application itself.
A legally binding assurance of certain properties or suitability for a specific application can not be derived from our datas.

Technical changes reserved !



Schutzvermerk nach DIN 34 beachten	(Zul.Abw.) Allgemeintol. nach DIN ISO 2768-m	Oberfläche nach DIN 3141	Maßstab 1:1	(Gewicht)
	2008	Datum	Name	(Benennung)
	Bearb. 26.02.	CS	Induktiver Sensor M30x1,5 Sn=10mm bdg.	
	Gepr.		(Zeichnungsnummer)	Blatt
			51029	Bl.
Änderungsindex	Datum	Name	(Urspr.)	(Ers.f.:
				(Ers.d.:


 Secatec
 electronic GmbH
 Knappenstraße 154
 D-57581 Katzwinkel
 (0049)02741/9460-0
 www.secatec.de