

Technische Daten

28.09.2023

Induktiver Näherungsschalter

DC 3-Draht

Sn 10 mm nicht bündig ø20mm

Bestell-Nr.:
60052
Typ:
IKR20NBDS

Änderungsindex: 001

Bemessungsschaltabstand Sn / Einbauart	10 mm / nicht bündig
Gesicherter Schaltabstand Sa	≤ 8 mm
Realschaltabstand Sr mit Schaltfahne St37	9,0 - 11,0mm
Reduktionsfaktoren, legierungsabhängig	Ms 0,45 x Sn / Al 0,4 x Sn / Cu 0,3 x Sn
Wiederholgenauigkeit R	≤ 0,1 x Sr
Hysterese H	1 - 20 %
Betriebsspannung UB	10 - 30 V DC
Leerlaufstrom Io	≤ 10 mA
Bemessungsbetriebsstrom Ie	max. 400 mA
Spannungsabfall Ud	≤ 3,5 V bei Ie = 400 mA
Schaltfrequenz f	max. 300 Hz
Temperaturbereich	-25°C ... +70°C
Schaltausgang	PNP-Schließer
Kurzschlussfestigkeit / Ansprechwert	taktend / min. 450 mA
Verpolschutz	integriert
Normenkonformität / EMV	EN 60947-5-2
Isolationsprüfung AC (eff.) Ui	--- V
Schutzart nach DIN 60 529	IP67
Schaltzustandsanzeige	LED
Anschluss	Schraubstecker M12x1
Gehäusematerial	Kunststoff
Anzugsdrehmoment	max. --- Nm

Damit der Berührungsschutz im Fehlerfall sichergestellt ist, sind Metallgehäuse bei Betriebsspannungen über 48V an das Schutzleitersystem anzuschließen !
Anwendungen, bei denen die Sicherheit von Personen von der Gerätefunktion abhängt, sind unzulässig !

Nur der Kunde kennt alle Bedingungen/Einflussfaktoren. Er ist daher grundsätzlich verpflichtet, unsere Geräte für die von ihm beabsichtigte Applikation selbst zu qualifizieren. Eine rechtlich verbindliche Zusicherung bestimmter Eigenschaften oder die Eignung für einen konkreten Einsatzzweck kann aus unseren Angaben nicht abgeleitet werden.

Technische Änderungen vorbehalten !



Knappenstraße 154
D-57581 Katzwinkel

phone +49(0)2741/9460-0
fax +49(0)2741/8501

web: www.secatec.de
mail: info@secatec.de

Partner für Sensorik
Your Sensor Partner

technical data

28.09.2023

inductive proximity switch

DC 3-wire

Sn 10 mm non flush ø20mm

ident-no.:
60052
type:
IKR20NBDS

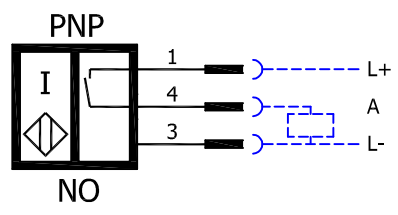
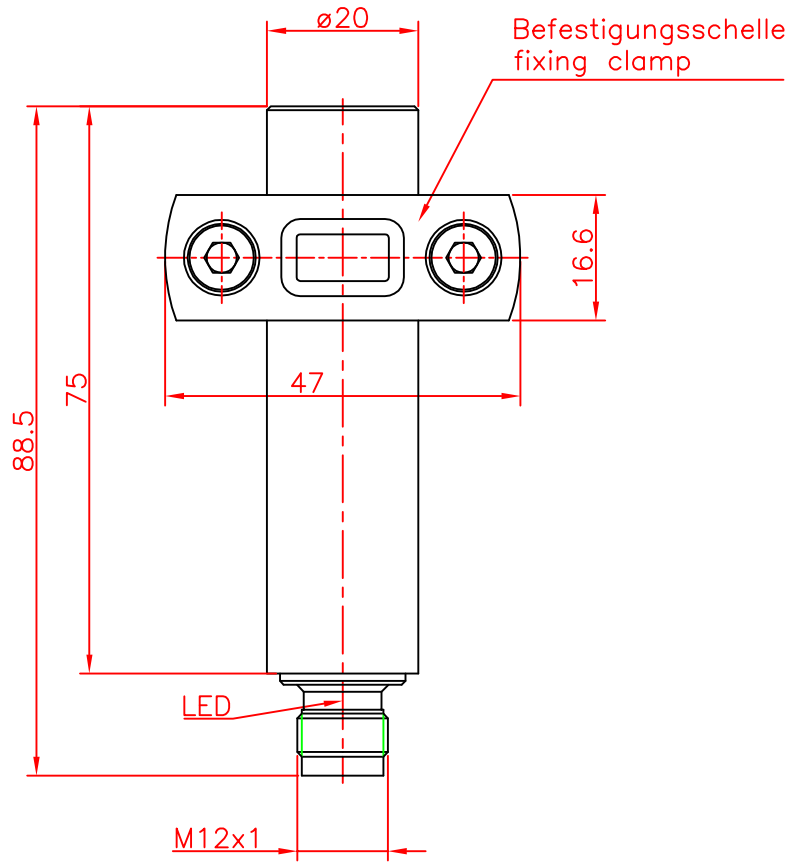
revision index: 001

rated operating distance Sn / mounting	10 mm / non flush
assured operating distance Sa	≤ 8 mm
real switching distance Sr / standard target St37	9,0 - 11,0mm
reduction factors, dependent on alloy	Ms 0,45 x Sn / Al 0,4 x Sn / Cu 0,3 x Sn
repeat accuracy R	≤ 0,1 x Sr
differential travel H	1 - 20 %
supply voltage UB	10 - 30 V DC
no-load supply current Io	≤ 10 mA
rated operational current Ie	max. 400 mA
voltage drop Ud	≤ 3,5 V at Ie = 400 mA
switching frequency f	max. 300 Hz
operating temperature range	-25°C ... +70°C
output	PNP-NO
short circuit protection / at current	clocking / min. 450 mA
reverse polarity protection	integrated
norm conformity / EMC	EN 60947-5-2
dielectric test voltage ac (rms.) Ui	--- V
degree of protection acc. to DIN 60 529	IP67
on/off indication	LED
connection	plug with thread M12x1
housing material	plastics
fixing torque	max. --- Nm

To ensure protection against accidental contact, the metal housing are to be connected to the protective earth system with operating voltages over 48V !
Applications are inadmissible when safety of persons depends on the function of the device !

Only the customer knows all the conditions / influencing factors. He is therefore in principle required to qualify our equipment his proposed application itself.
A legally binding assurance of certain properties or suitability for a specific application can not be derived from our datas.

Technical changes reserved !



Schutzvermerk nach DIN 34 beachten	(Zul.Abw.) Allgemeintol. nach DIN ISO 2768-m	Oberfläche nach DIN 3141	Maßstab 1:1	(Gewicht)
	2008	Datum	Name	(Benennung)
	Bearb. 26.02.		CS	Induktiver Sensor $\varnothing 20\text{mm}$ Sn=10mm nbdg.
	Gepr.			(Zeichnungsnummer) 60052
				Blatt
				Bl.
Änderungsindex	Datum	Name	(Urspr.)	(Ers.f.:
				(Ers.d.:


 Secatec
 electronic GmbH
 Knappenstraße 154
 D-57581 Katzwinkel
 (0049)02741/9460-0
 www.secatec.de