



# Technische Daten

28.09.2023

Induktiver Näherungsschalter

DC 3-Draht

Sn 2 mm bündig M12 x 1

Bestell-Nr.:
<b>62705</b>
Typ:
<b>ISG12BADI</b>

Änderungsindex: 005

Bemessungsschaltabstand Sn / Einbauart	2 mm / bündig
Gesicherter Schaltabstand Sa	≤ 1,6 mm
Realschaltabstand Sr mit Schaltfahne St37	1,8 - 2,2mm
Reduktionsfaktoren, legierungsabhängig	Ms 0,45 x Sn / Al 0,4 x Sn / Cu 0,3 x Sn
Wiederholgenauigkeit R	≤ 0,1 x Sr
Hysterese H	1 - 20 %
Betriebsspannung UB	10 - 30 V DC
Leerlaufstrom Io	≤ 10 mA
Bemessungsbetriebsstrom Ie	max. 200 mA
Spannungsabfall Ud	≤ 3,5 V bei Ie = 200 mA
Schaltfrequenz f	max. 800 Hz
Temperaturbereich	-25°C ... +70°C
Schaltausgang	PNP-Öffner
Kurzschlussfestigkeit / Ansprechwert	taktend / min. 250 mA
Verpolschutz	integriert
Normenkonformität / EMV	EN 60947-5-2
Sensor ist druckfest bis:	300 bar (statisch)
Isolationsprüfung AC (eff.) Ui	500 V
Schutzart nach DIN 60 529	IP67
Schaltzustandsanzeige	- - -
Anschluss	Innenliegender Schraubstecker M12x1
Gehäusematerial	Edelstahl
Anzugsdrehmoment	max. 15 Nm

Damit der Berührungsschutz im Fehlerfall sichergestellt ist, sind Metallgehäuse bei Betriebsspannungen über 48V an das Schutzleitersystem anzuschließen ! Anwendungen, bei denen die Sicherheit von Personen von der Gerätefunktion abhängt, sind unzulässig !

Nur der Kunde kennt alle Bedingungen/Einflussfaktoren. Er ist daher grundsätzlich verpflichtet, unsere Geräte für die von ihm beabsichtigte Applikation selbst zu qualifizieren. Eine rechtlich verbindliche Zusicherung bestimmter Eigenschaften oder die Eignung für einen konkreten Einsatzzweck kann aus unseren Angaben nicht abgeleitet werden.

Technische Änderungen vorbehalten !



Knappenstraße 154  
D-57581 Katzwinkel

phone +49(0)2741/9460-0  
fax +49(0)2741/8501

web: www.secatec.de  
mail: info@secatec.de

**Partner für Sensorik**  
**Your Sensor Partner**

## technical data

28.09.2023

inductive proximity switch

DC 3-wire

Sn 2 mm flush M12 x 1

ident-no.:
<b>62705</b>
type:
<b>ISG12BADI</b>

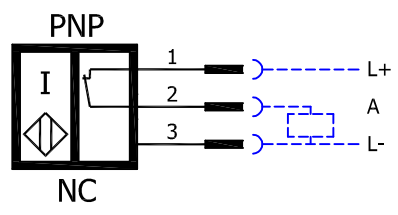
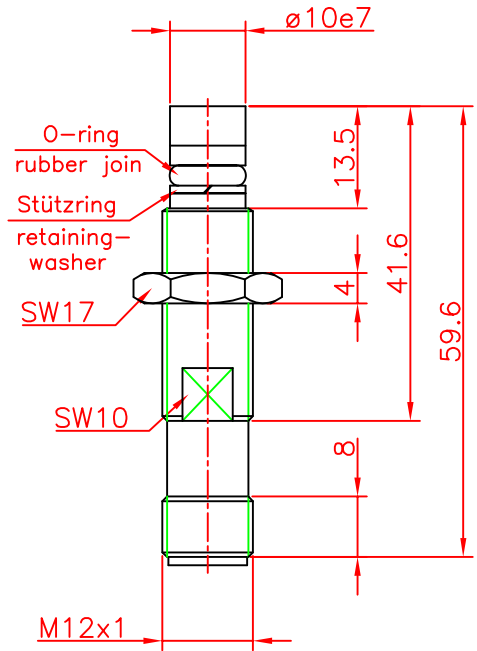
revision index: 005


rated operating distance Sn / mounting	2 mm / flush
assured operating distance Sa	≤ 1,6 mm
real switching distance Sr / standard target St37	1,8 - 2,2mm
reduction factors, dependent on alloy	Ms 0,45 x Sn / Al 0,4 x Sn / Cu 0,3 x Sn
repeat accuracy R	≤ 0,1 x Sr
differential travel H	1 - 20 %
supply voltage UB	10 - 30 V DC
no-load supply current Io	≤ 10 mA
rated operational current Ie	max. 200 mA
voltage drop Ud	≤ 3,5 V at Ie = 200 mA
switching frequency f	max. 800 Hz
operating temperature range	-25°C ... +70°C
output	PNP-NC
short circuit protection / at current	clocking / min. 250 mA
reverse polarity protection	integrated
norm conformity / EMC	EN 60947-5-2
sensor is flame proofed up to:	300 bar (static)
dielectric test voltage ac (rms.) Ui	500 V
degree of protection acc. to DIN 60 529	IP67
on/off indication	- - -
connection	internal plug with thread M12x1
housing material	stainless steel
fixing torque	max. 15 Nm

To ensure protection against accidental contact, the metal housing are to be connected to the protective earth system with operating voltages over 48V !  
Applications are inadmissible when safety of persons depends on the function of the device !

Only the customer knows all the conditions / influencing factors. He is therefore in principle required to qualify our equipment his proposed application itself.  
A legally binding assurance of certain properties or suitability for a specific application can not be derived from our datas.

Technical changes reserved !



Schutzvermerk nach DIN 34 beachten	(Zul.Abw.) Allgemeintol. nach DIN ISO 2768-m	Oberfläche nach DIN 3141	Maßstab 1:1	(Gewicht)
	2008	Datum	Name	(Benennung)
	Bearb. 26.02.		CS	Induktiver Sensor M12x1 Sn=2mm bdg.
	Gepr.			
	 Secatec electronic GmbH Knappenstraße 154 D-57581 Katzwinkel (0049)02741/9460-0 www.secatec.de		(Zeichnungsnummer)	Blatt
			62705	Bl.
Änderungsindex	Datum	Name	(Urspr.)	(Ers.f.:
				(Ers.d.: