

Technische Daten

20.11.2023

Kapazitiver Näherungsschalter

DC 3-Draht

Sn 15 mm nicht bündig M30 x 1,5

| |
|------------------|
| Bestell-Nr.: |
| 62804 |
| Typ: |
| KKG30NBKD |

Änderungsindex: 001

| | |
|---|---|
| Bemessungsschaltabstand Sn / Einbauart | 0... 15 mm / nicht bündig |
| Gesicherter Schaltabstand Sa | ≤ 12 mm |
| Realschaltabstand Sr mit Schaltfahne St37 | 13,5 - 16,5mm |
| Reduktionsfaktoren, legierungsabhängig | --- |
| Wiederholgenauigkeit R | ≤ 0,1 x Sr |
| Hysterese H | 1 - 20 % |
| Betriebsspannung UB | 10 - 30 V DC |
| Leerlaufstrom Io | ≤ 10 mA |
| Bemessungsbetriebsstrom Ie | max. 400 mA |
| Spannungsabfall Ud | ≤ 2,5 V bei Ie = 400 mA |
| Schaltfrequenz f | max. 10 Hz |
| Temperaturbereich | -25°C ... +70°C |
| Schaltausgang | PNP-Schließer |
| Kurzschlussfestigkeit / Ansprechwert | taktend / min. 450 mA |
| Verpolschutz | integriert |
| Normenkonformität / EMV | EN 60947-5-2 |
| Isolationsprüfung AC (eff.) Ui | --- V |
| Schutzart nach DIN 60 529 | IP65 |
| Schaltzustandsanzeige | LED |
| Anschluss | 2m PVC-Kabel 3 x 0,34mm ² |
| Gehäusematerial | Kunststoff |
| Anzugsdrehmoment | max. 3 Nm |

Damit der Berührungsschutz im Fehlerfall sichergestellt ist, sind Metallgehäuse bei Betriebsspannungen über 48V an das Schutzleitersystem anzuschließen !
Anwendungen, bei denen die Sicherheit von Personen von der Gerätefunktion abhängt, sind unzulässig !

Nur der Kunde kennt alle Bedingungen/Einflussfaktoren. Er ist daher grundsätzlich verpflichtet, unsere Geräte für die von ihm beabsichtigte Applikation selbst zu qualifizieren. Eine rechtlich verbindliche Zusicherung bestimmter Eigenschaften oder die Eignung für einen konkreten Einsatzzweck kann aus unseren Angaben nicht abgeleitet werden.

Technische Änderungen vorbehalten !



Knappenstraße 154
D-57581 Katzwinkel

phone +49(0)2741/9460-0
fax +49(0)2741/8501

web: www.secatec.de
mail: info@secatec.de

Partner für Sensorik
Your Sensor Partner

technical data

20.11.2023

capacity proximity switch

DC 3-wire

Sn 15 mm non flush M30 x 1,5

| |
|------------------|
| ident-no.: |
| 62804 |
| type: |
| KKG30NBDK |

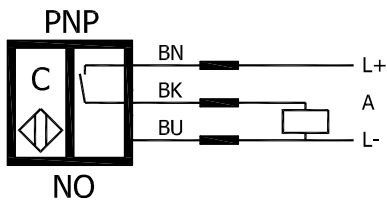
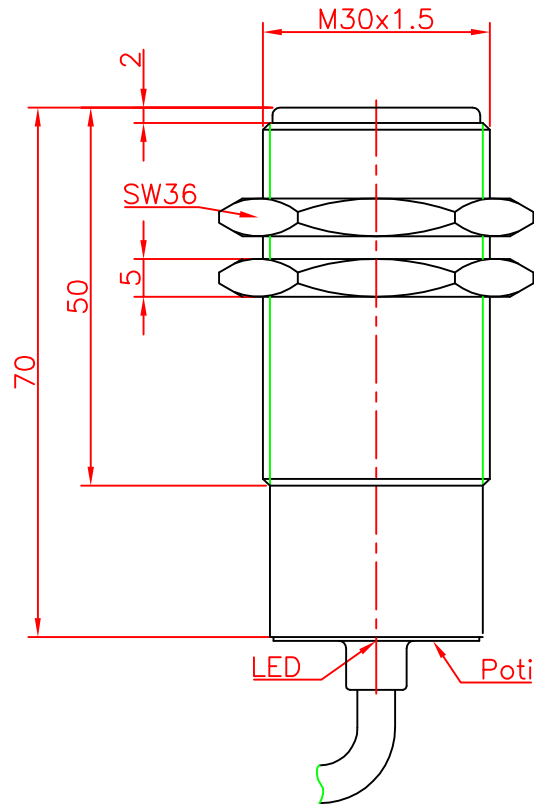
revision index: 001


| | |
|---|---|
| rated operating distance Sn / mounting | 0... 15 mm / non flush |
| assured operating distance Sa | ≤ 12 mm |
| real switching distance Sr / standard target St37 | 13,5 - 16,5 mm |
| reduction factors, dependent on alloy | --- |
| repeat accuracy R | ≤ 0,1 x Sr |
| differential travel H | 1 - 20 % |
| supply voltage UB | 10 - 30 V DC |
| no-load supply current Io | ≤ 10 mA |
| rated operational current Ie | max. 400 mA |
| voltage drop Ud | ≤ 2,5 V at Ie = 400 mA |
| switching frequency f | max. 10 Hz |
| operating temperature range | -25°C ... +70°C |
| output | PNP-NO |
| short circuit protection / at current | clocking / min. 450 mA |
| reverse polarity protection | integrated |
| norm conformity / EMC | EN 60947-5-2 |
| dielectric test voltage ac (rms.) Ui | --- V |
| degree of protection acc. to DIN 60 529 | IP65 |
| on/off indication | LED |
| connection | 2m PVC-cable 3 x 0,34mm ² |
| housing material | plastics |
| fixing torque | max. 3 Nm |

To ensure protection against accidental contact, the metal housing are to be connected to the protective earth system with operating voltages over 48V !
Applications are inadmissible when safety of persons depends on the function of the device !

Only the customer knows all the conditions / influencing factors. He is therefore in principle required to qualify our equipment his proposed application itself.
A legally binding assurance of certain properties or suitability for a specific application can not be derived from our datas.

Technical changes reserved !



| | | | | |
|---------------------------------------|--|---|--|-----------|
| Schutzvermerk nach DIN 34 beachten | (Zul.Abw.) Allgemeintol. nach DIN ISO 2768-m | Oberfläche nach DIN 3141 | Maßstab 1:1 (Werkstoff, Halbzeug) (Rohteil-Nr.) (Modell- oder Gesenk-Nr.) | (Gewicht) |
| | 2008 Bearb. 03.03. Gepr. | Datum Name CS | (Benennung) Kapazitiver Sensor M30x1,5 Sn=0-15mm nbdg. | |
| | |  Secatec electronic GmbH Knappenstraße 154 D-57581 Katzwinkel (0049)02741/9460-0 www.secatec.de | (Zeichnungsnummer) 62804 | Blatt |
| Änderungsindex | Datum | | Name (Urspr.) | (Ers.f.: |