

## Technische Daten

21.11.2023

Kapazitiver Näherungsschalter

DC 3-Draht

Sn 8 mm nicht bündig ø20mm

Bestell-Nr.:
<b>62822</b>
Typ:
<b>KKR20NDDS</b>

Änderungsindex: 002

Bemessungsschaltabstand Sn / Einbauart	0... 8 mm / nicht bündig
Gesicherter Schaltabstand Sa	≤ 6,4 mm
Realschaltabstand Sr mit Schaltfahne St37	7,2 - 8,8mm
Reduktionsfaktoren, legierungsabhängig	---
Wiederholgenauigkeit R	≤ 0,1 x Sr
Hysterese H	1 - 20 %
Betriebsspannung UB	10 - 30 V DC
Leerlaufstrom Io	≤ 10 mA
Bemessungsbetriebsstrom Ie	max. 400 mA
Spannungsabfall Ud	≤ 2,5 V bei Ie = 400 mA
Schaltfrequenz f	max. 50 Hz
Temperaturbereich	-25°C ... +70°C
Schaltausgang	NPN-Schließer
Kurzschlussfestigkeit / Ansprechwert	taktend / min. 450 mA
Verpolschutz	integriert
Normenkonformität / EMV	EN 60947-5-2
Isolationsprüfung AC (eff.) Ui	--- V
Schutzart nach DIN 60 529	IP65
Schaltzustandsanzeige	LED
Anschluss	Schraubstecker M8x1 (Anzugsdrehmoment des Stecker < 0,6 Nm)
Gehäusematerial	Kunststoff
Anzugsdrehmoment	max. --- Nm

Damit der Berührungsschutz im Fehlerfall sichergestellt ist, sind Metallgehäuse bei Betriebsspannungen über 48V an das Schutzleitersystem anzuschließen !  
Anwendungen, bei denen die Sicherheit von Personen von der Gerätefunktion abhängt, sind unzulässig !

Nur der Kunde kennt alle Bedingungen/Einflussfaktoren. Er ist daher grundsätzlich verpflichtet, unsere Geräte für die von ihm beabsichtigte Applikation selbst zu qualifizieren. Eine rechtlich verbindliche Zusicherung bestimmter Eigenschaften oder die Eignung für einen konkreten Einsatzzweck kann aus unseren Angaben nicht abgeleitet werden.

Technische Änderungen vorbehalten !



Knappenstraße 154  
D-57581 Katzwinkel

phone +49(0)2741/9460-0  
fax +49(0)2741/8501

web: www.secatec.de  
mail: info@secatec.de

**Partner für Sensorik**  
**Your Sensor Partner**

## technical data

21.11.2023

capacity proximity switch

DC 3-wire

Sn 8 mm non flush ø20mm

ident-no.:
<b>62822</b>
type:
<b>KKR20NDDS</b>

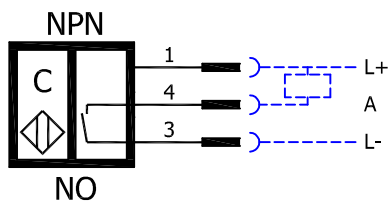
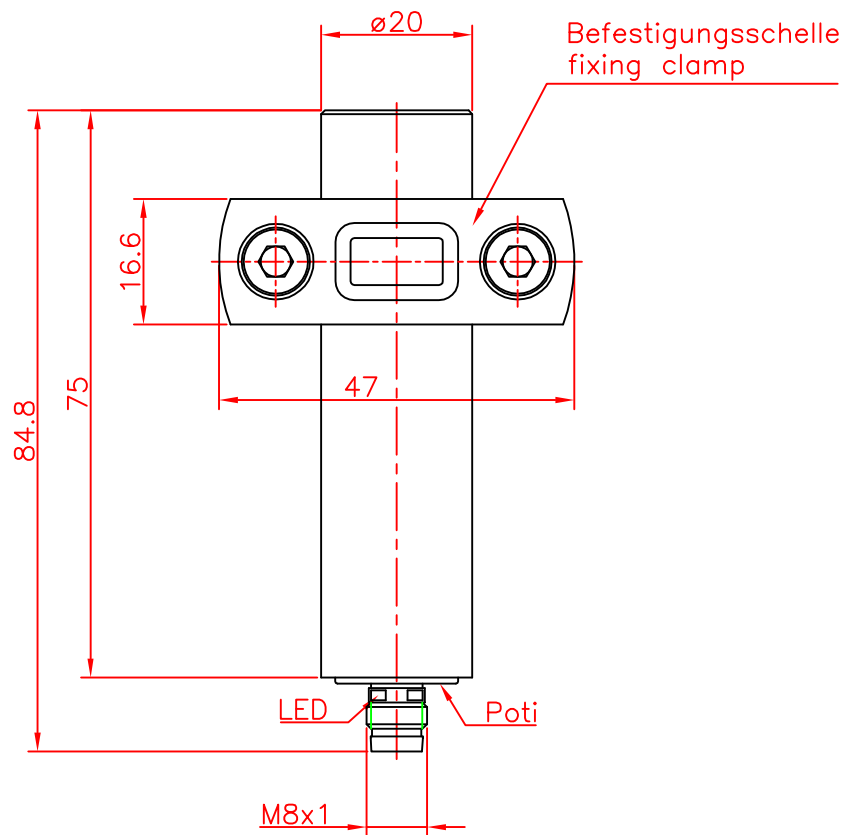
revision index: 002

rated operating distance Sn / mounting	0... 8 mm / non flush
assured operating distance Sa	≤ 6,4 mm
real switching distance Sr / standard target St37	7,2 - 8,8 mm
reduction factors, dependent on alloy	---
repeat accuracy R	≤ 0,1 x Sr
differential travel H	1 - 20 %
supply voltage UB	10 - 30 V DC
no-load supply current Io	≤ 10 mA
rated operational current Ie	max. 400 mA
voltage drop Ud	≤ 2,5 V at Ie = 400 mA
switching frequency f	max. 50 Hz
operating temperature range	-25°C ... +70°C
output	NPN-NO
short circuit protection / at current	clocking / min. 450 mA
reverse polarity protection	integrated
norm conformity / EMC	EN 60947-5-2
dielectric test voltage ac (rms.) Ui	--- V
degree of protection acc. to DIN 60 529	IP65
on/off indication	LED
connection	plug with thread M8x1 (fixing torque of plug < 0,6 Nm)
housing material	plastics
fixing torque	max. --- Nm

To ensure protection against accidental contact, the metal housing are to be connected to the protective earth system with operating voltages over 48V !  
Applications are inadmissible when safety of persons depends on the function of the device !

Only the customer knows all the conditions / influencing factors. He is therefore in principle required to qualify our equipment his proposed application itself.  
A legally binding assurance of certain properties or suitability for a specific application can not be derived from our datas.

Technical changes reserved !



Schutzvermerk nach DIN 34 beachten	(Zul.Abw.) Allgemeintol. nach DIN ISO 2768-m	Oberfläche nach DIN 3141	Maßstab 1:1	(Gewicht)
	2008	Datum	Name	(Benennung)
	Bearb. 03.03.		CS	Kapazitiver Sensor ø20mm Sn=0-8mm nbdg.
	Gepr.			(Zeichnungsnummer)
				62822
Änderungsindex	Datum	Name	(Urspr.)	(Ers.f.:
				(Ers.d.:
				Blatt
				Bl.


 Secatec  
 electronic GmbH  
 Knappenstraße 154  
 D-57581 Katzwinkel  
 (0049)02741/9460-0  
 www.secatec.de