

Technische Daten

21.11.2023

Induktiver Näherungsschalter

AC/DC 2-Draht

Sn 15 mm nicht bündig M30 x 1,5

Bestell-Nr.:
67553
Typ:
IMG30NFAK

Änderungsindex: 003

Bemessungsschaltabstand Sn / Einbauart	15 mm / nicht bündig
Gesicherter Schaltabstand Sa	≤ 12 mm
Realschaltabstand Sr mit Schaltfahne St37	13,5 - 16,5mm
Reduktionsfaktoren, legierungsabhängig	Ms 0,45 x Sn / Al 0,4 x Sn / Cu 0,3 x Sn
Wiederholgenauigkeit R	≤ 0,1 x Sr
Hysterese H	≤ 15 %
Betriebsspannung UB	20...250 V AC/DC
Leerlaufstrom Io	≤ 1,7 mA
Bemessungsbetriebsstrom Ie	max. 350 mA
Spannungsabfall Ud	≤ 5 V bei Ie = 350 mA
Schaltfrequenz f	max. 30 Hz
Temperaturbereich	-25°C ... +70°C
Schaltausgang	AC/DC-Schließer
Kurzschlussfestigkeit / Ansprechwert	integriert / min. --- mA
Verpolschutz	integriert
Normenkonformität / EMV	DIN EN 60947-5-2:2008
Isolationsprüfung AC (eff.) Ui	2000 V
Schutzart nach DIN 60 529	IP67
Schaltzustandsanzeige	LED
Anschluss	2m PVC-Kabel 3 x 0,5mm ²
Gehäusematerial	Messing, vernickelt
Anzugsdrehmoment	max. 30 Nm

Damit der Berührungsschutz im Fehlerfall sichergestellt ist, sind Metallgehäuse bei Betriebsspannungen über 48V an das Schutzleitersystem anzuschließen !
Anwendungen, bei denen die Sicherheit von Personen von der Gerätefunktion abhängt, sind unzulässig !

Nur der Kunde kennt alle Bedingungen/Einflussfaktoren. Er ist daher grundsätzlich verpflichtet, unsere Geräte für die von ihm beabsichtigte Applikation selbst zu qualifizieren. Eine rechtlich verbindliche Zusicherung bestimmter Eigenschaften oder die Eignung für einen konkreten Einsatzzweck kann aus unseren Angaben nicht abgeleitet werden.

Technische Änderungen vorbehalten !



Knappenstraße 154
D-57581 Katzwinkel

phone +49(0)2741/9460-0
fax +49(0)2741/8501

web: www.secatec.de
mail: info@secatec.de

Partner für Sensorik
Your Sensor Partner

technical data

21.11.2023

inductive proximity switch

AC/DC 2-wire

Sn 15 mm non flush M30 x 1,5

ident-no.:
67553
type:
IMG30NFAK

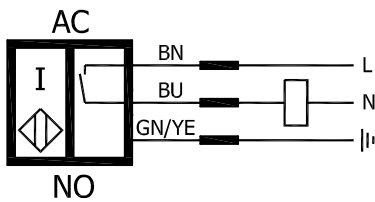
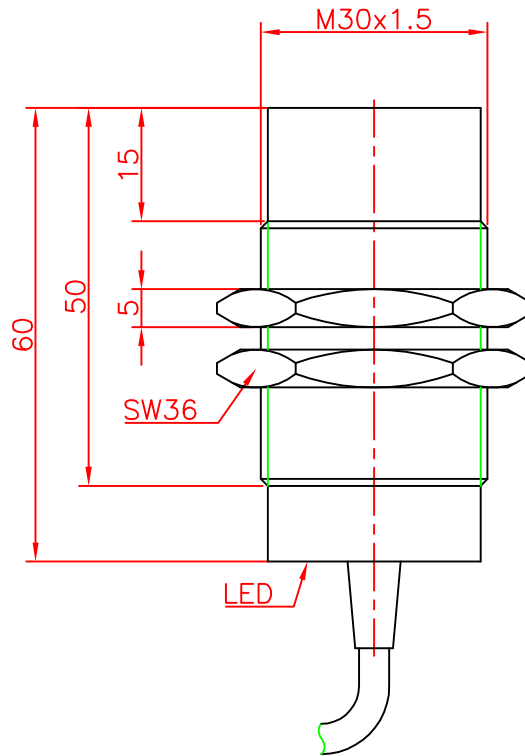
revision index: 003


rated operating distance Sn / mounting	15 mm / non flush
assured operating distance Sa	≤ 12 mm
real switching distance Sr / standard target St37	13,5 - 16,5mm
reduction factors, dependent on alloy	Ms 0,45 x Sn / Al 0,4 x Sn / Cu 0,3 x Sn
repeat accuracy R	≤ 0,1 x Sr
differential travel H	≤ 15 %
supply voltage UB	20...250 V AC/DC
no-load supply current Io	≤ 1,7 mA
rated operational current Ie	max. 350 mA
voltage drop Ud	≤ 5 V at Ie = 350 mA
switching frequency f	max. 30 Hz
operating temperature range	-25°C ... +70°C
output	AC/DC-NO
short circuit protection / at current	integrated / min. --- mA
reverse polarity protection	integrated
norm conformity / EMC	DIN EN 60947-5-2:2008
dielectric test voltage ac (rms.) Ui	2000 V
degree of protection acc. to DIN 60 529	IP67
on/off indication	LED
connection	2m PVC-cable 3 x 0,5mm ²
housing material	brass, nickel plated
fixing torque	max. 30 Nm

To ensure protection against accidental contact, the metal housing are to be connected to the protective earth system with operating voltages over 48V !
Applications are inadmissible when safety of persons depends on the function of the device !

Only the customer knows all the conditions / influencing factors. He is therefore in principle required to qualify our equipment his proposed application itself.
A legally binding assurance of certain properties or suitability for a specific application can not be derived from our datas.

Technical changes reserved !



Schutzvermerk nach DIN 34 beachten	(Zul.Abw.) Allgemeintol. nach DIN ISO 2768-m	Oberfläche nach DIN 3141	Maßstab 1:1	(Gewicht)
	2008	Datum	Name	(Benennung)
	Bearb. 26.02.		CS	Induktiver Sensor M30x1,5 Sn=15mm nbdg.
	Gepr.			
	 Secatec electronic GmbH Knappenstraße 154 D-57581 Katzwinkel (0049)02741/9460-0 www.secatec.de			(Zeichnungsnummer)
				67553
Änderungsindex	Datum	Name	(Urspr.)	(Ers.f.:
				(Ers.d.:
				Blatt
				Bl.