

Technische Daten

20.09.2018

Reed-Magnetschalter

AC/DC 3-Draht

Ø12mm/PG9

| |
|------------------|
| Bestell-Nr.: |
| 70024 |
| Typ: |
| MSR12OUAK |

Änderungsindex: 008

| | |
|--------------------------------------|---|
| Schaltausgang | Umschalter |
| Schaltleistung | max. 60 W/VA |
| Schaltspannung | max. 230 V AC/DC |
| Schaltstrom | max. 1000 mA |
| Schaltzeit | 4,5 ms |
| Rückfallzeit | 7,0 ms |
| Schaltfrequenz | max. 100 Hz |
| Lebensdauer, je nach Lastbedingungen | 10 ⁵ bis 10 ⁶ Schaltungen |
| Temperaturbereich | -25°C ... +70°C |
| Schutzart nach DIN 60 529 | IP67 |
| Isolationsprüfung AC (eff.) Ui | 2500 V |
| Schaltzustandsanzeige | - - - |
| Gehäusematerial | Edelstahl |
| Anschluss | 1m PVC-Kabel 3 x 0,75mm ² |

Damit der Berührungsschutz im Fehlerfall sichergestellt ist, sind Metallgehäuse bei Betriebsspannungen über 48V an das Schutzleitersystem anzuschließen Anwendungen, bei denen die Sicherheit von Personen von der Gerätefunktion abhängt, sind unzulässig !

Nur der Kunde kennt alle Bedingungen/Einflussfaktoren. Er ist daher grundsätzlich verpflichtet, unsere Geräte für die von ihm beabsichtigte Applikation selbst zu qualifizieren. Eine rechtlich verbindliche Zusicherung bestimmter Eigenschaften oder die Eignung für einen konkreten Einsatzzweck kann aus unseren Angaben nicht abgeleitet werden.

Technische Änderungen vorbehalten !



Your Sensor Partner

SECATEC electronic GmbH
Knappenstrasse 154
D-57581 Katzwinkel

phone: +49 2741 9460-0
fax: +49 2741 8501

mail: info@secatec.de
web: www.secatec.de

technical data

20.09.2018

reed-magnetic switch

AC/DC 3-wire

Ø12mm/PG9

| |
|------------------|
| ident-no.: |
| 70024 |
| type: |
| MSR12OUAK |

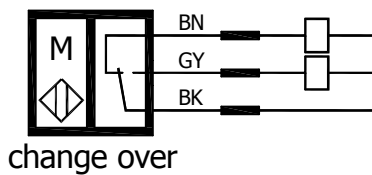
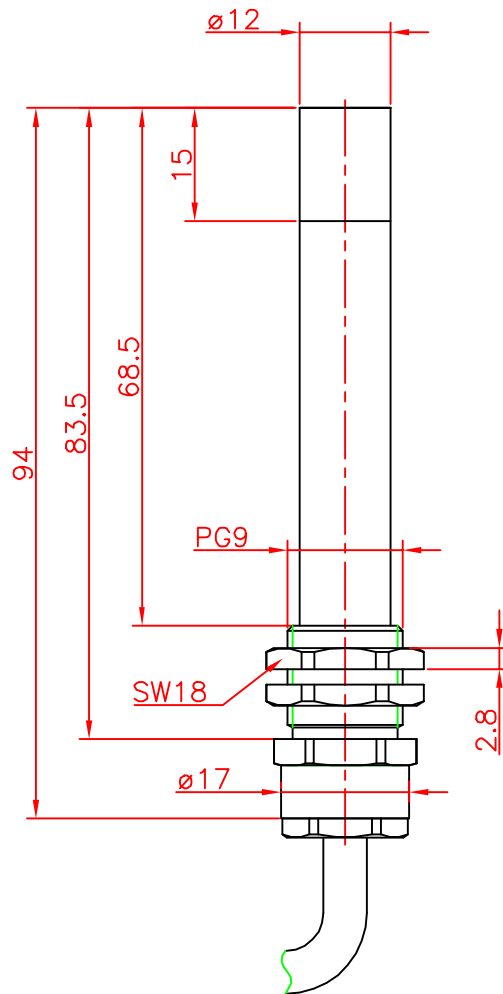
revision index: 008

| | |
|---|---|
| output | change over |
| switching capacity | max. 60 W/VA |
| switching voltage | max. 230 V AC/DC |
| switching current | max. 1000 mA |
| switch on time | 4,5 ms |
| switch off time | 7,0 ms |
| switching frequency | max. 100 Hz |
| lifetime at nominal load | 10 ⁵ to 10 ⁶ operations |
| operating temperature range | -25°C ... +70°C |
| degree of protection acc. to DIN 60 529 | IP67 |
| dielectric test voltage ac (rms.) Ui | 2500 V |
| on/off indication | - - - |
| housing material | stainless steel |
| connection | 1m PVC-cable 3 x 0,75mm ² |

To ensure protection against accidental contact, the metal housing are to be connected to the protective earth system with operating voltages over 48V !
Applications are inadmissible when safety of persons depends on the function of the device !

Only the customer knows all the conditions / influencing factors. He is therefore in principle required to qualify our equipment his proposed application itself.
A legally binding assurance of certain properties or suitability for a specific application can not be derived from our datas.

Technical changes reserved !



| | | | | | |
|---------------------------------------|--|--------------------------------|---|--|--------------|
| Schutzvermerk nach DIN 34 beachten | (Zul.Abw.) Allgemeintol. nach DIN ISO 2768-m | Oberfläche nach DIN 3141 | Maßstab 1:1 (Werkstoff, Halbzeug) (Rohteil-Nr.) (Modell- oder Gesenk-Nr.) | (Gewicht) | |
| | 2008 Bearb. Gep. | Datum 03.03. Seifer | Name Seifer | (Benennung) Reed-Magnetschalter ø12mm/PG9 Umschalter | |
| | | | Secatec electronic GmbH Knappenstraße 154 D-57581 Katzwinkel (0049)02741/9460-0 www.secatec.de | (Zeichnungsnummer) 70024 | Blatt Bl. |
| Änderungsindex | Datum | Name | (Urspr.) | (Ers.f.) | (Ers.d.) |