

Technische Daten

14.09.2016

Reed-Magnetschalter

AC/DC 3-Draht

PG7

Bestell-Nr.:
70104
Typ:
MSR10OUAK

Änderungsindex: 005

Schaltausgang	Umschalter
Schaltleistung	max. 5 W/VA
Schaltspannung	max. 100 V AC/DC
Schaltstrom	max. 500 mA
Schaltzeit	2,0 ms
Rückfallzeit	0,5 ms
Schaltfrequenz	max. 100 Hz
Lebensdauer, je nach Lastbedingungen	10 ⁵ bis 10 ⁶ Schaltungen
Temperaturbereich	-25°C ... +70°C
Schutzart nach DIN 60 529	IP67
Isolationsprüfung AC (eff.) Ui	2000 V
Schaltzustandsanzeige	---
Gehäusematerial	Edelstahl
Anschluss	1m PVC-Kabel 3 x 0,75mm ²

Damit der Berührungsschutz im Fehlerfall sichergestellt ist, sind Metallgehäuse bei Betriebsspannungen über 48V an das Schutzleitersystem anzuschließen !

Anwendungen, bei denen die Sicherheit von Personen von der Gerätefunktion abhängt, sind unzulässig !

Technische Änderungen vorbehalten ! SECATEC electronic GmbH übernimmt keine Verantwortung für den Einsatz in Applikationen, die nicht im Einklang mit den auf dem Datenblatt aufgeführten Spezifikationen stehen !



Your Sensor Partner

SECATEC electronic GmbH
Knappenstrasse 154
D-57581 Katzwinkel

phone: +49 2741 9460-0
fax: +49 2741 8501

mail: info@secatec.de
web: www.secatec.de

technical data

14.09.2016

reed-magnetic switch

AC/DC 3-wire

PG7

ident-no.:
70104
type:
MSR10OUAK

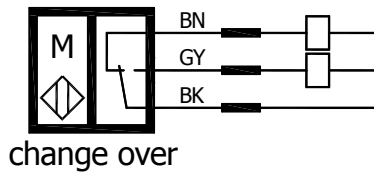
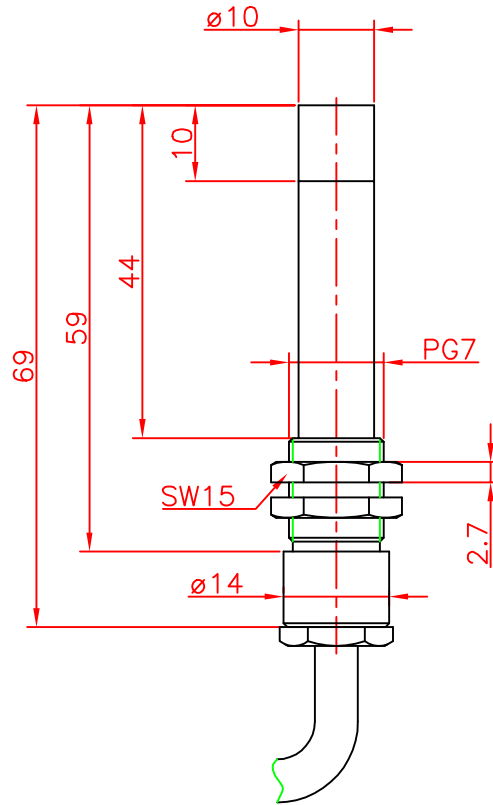
revision index: 005

output	change over
switching capacity	max. 5 W/VA
switching voltage	max. 100 V AC/DC
switching current	max. 500 mA
switch on time	2,0 ms
switch off time	0,5 ms
switching frequency	max. 100 Hz
lifetime at nominal load	10 ⁵ to 10 ⁶ operations
operating temperature range	-25°C ... +70°C
degree of protection acc. to DIN 60 529	IP67
dielectric test voltage ac (rms.) Ui	2000 V
on/off indication	---
housing material	stainless steel
connection	1m PVC-cable 3 x 0,75mm ²

To ensure protection against accidental contact, the metal housing are to be connected to the protective earth system with operating voltages over 48V !

Applications are inadmissible when safety of persons depends on the function of the device !

SECATEC electronic GmbH reserves the right to change or discontinue these products without notice and does not assume any liability arising by use the product with non-compliance of this specifications !



Schutzvermerk nach DIN 34 beachten	(Zul.Abw.) Allgemeintol. nach DIN ISO 2768-m	Oberfläche nach DIN 3141	Maßstab 1:1 (Werkstoff, Halbzeug) (Rohteil-Nr.) (Modell- oder Gesenk-Nr.)	(Gewicht)	
	2008 Bearb. 03.03. Gepr.	Datum Name Seifer	(Benennung) Reed-Magnetschalter PG7 Umschalter	Blatt	
Änderungsindex	Datum	Name (Urspr.)	(Ers.f.:	(Ers.d.:	Bl. Bl.


 Secatec
 electronic GmbH
 Knappenstraße 154
 D-57581 Katzwinkel
 (0049)02741/9460-0
 www.secatec.de

(Zeichnungsnummer)
 70104