

Technische Daten

11.04.2018

Reed-Magnetschalter

AC/DC 2-Draht

80 x 20 x 10mm

Bestell-Nr.:
70831
Typ:
MAF100OAK

Änderungsindex: 002

Schaltausgang	Öffner
Schaltleistung	max. 60 W/VA
Schaltspannung	max. 230 V AC/DC
Schaltstrom	max. 1000 mA
Schaltzeit	4,0 ms
Rückfallzeit	0,15 ms
Schaltfrequenz	max. 100 Hz
Lebensdauer, je nach Lastbedingungen	10 ⁵ bis 10 ⁶ Schaltungen
Temperaturbereich	-25°C ... +70°C
Schutzart nach DIN 60 529	IP67
Isolationsprüfung AC (eff.) Ui	2500 V
Schaltzustandsanzeige	- - -
Gehäusematerial	Aluminium
Anschluss	1m PVC-Kabel 2 x 0,75mm ²

Damit der Berührungsschutz im Fehlerfall sichergestellt ist, sind Metallgehäuse bei Betriebsspannungen über 48V an das Schutzleitersystem anzuschließen Anwendungen, bei denen die Sicherheit von Personen von der Gerätefunktion abhängt, sind unzulässig !

Nur der Kunde kennt alle Bedingungen/Einflussfaktoren. Er ist daher grundsätzlich verpflichtet, unsere Geräte für die von ihm beabsichtigte Applikation selbst zu qualifizieren. Eine rechtlich verbindliche Zusicherung bestimmter Eigenschaften oder die Eignung für einen konkreten Einsatzzweck kann aus unseren Angaben nicht abgeleitet werden.

Technische Änderungen vorbehalten !



Your Sensor Partner

SECATEC electronic GmbH
Knappenstrasse 154
D-57581 Katzwinkel

phone: +49 2741 9460-0
fax: +49 2741 8501

mail: info@secatec.de
web: www.secatec.de

technical data

11.04.2018

reed-magnetic switch

AC/DC 2-wire

80 x 20 x 10mm

ident-no.:
70831
type:
MAF100OAK

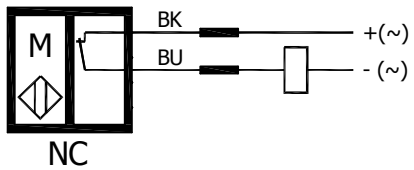
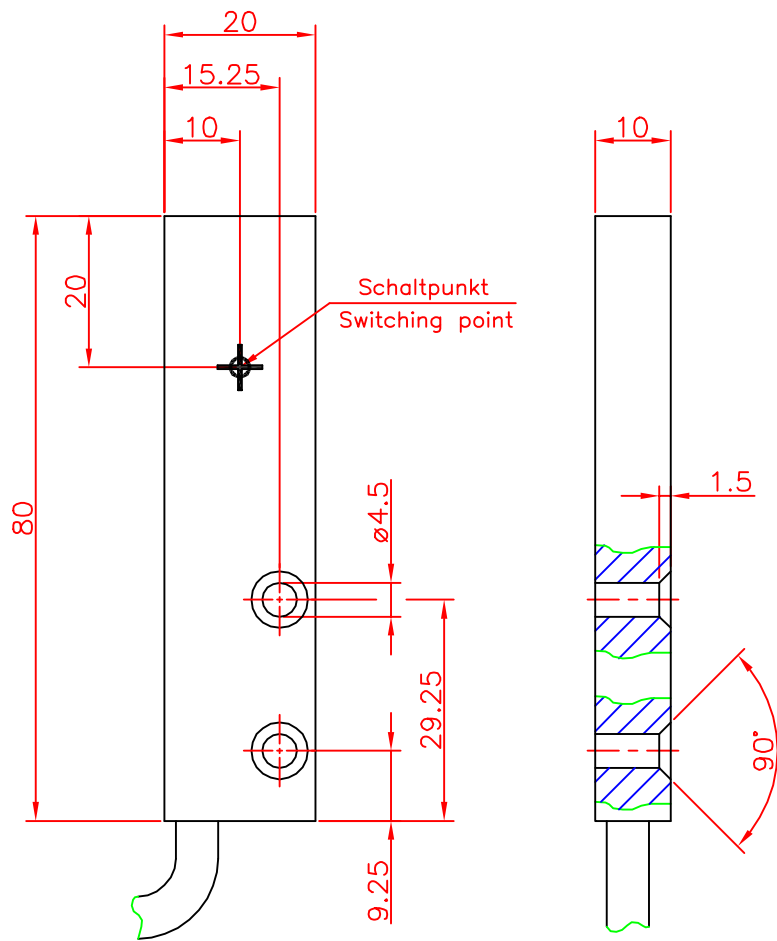
revision index: 002

output	NC
switching capacity	max. 60 W/VA
switching voltage	max. 230 V AC/DC
switching current	max. 1000 mA
switch on time	4,0 ms
switch off time	0,15 ms
switching frequency	max. 100 Hz
lifetime at nominal load	10^5 to 10^6 operations
operating temperature range	-25°C ... +70°C
degree of protection acc. to DIN 60 529	IP67
dielectric test voltage ac (rms.) Ui	2500 V
on/off indication	- - -
housing material	aluminium
connection	1m PVC-cable 2 x 0,75mm ²

To ensure protection against accidental contact, the metal housing are to be connected to the protective earth system with operating voltages over 48V !
Applications are inadmissible when safety of persons depends on the function of the device !

Only the customer knows all the conditions / influencing factors. He is therefore in principle required to qualify our equipment his proposed application itself.
A legally binding assurance of certain properties or suitability for a specific application can not be derived from our datas.

Technical changes reserved !



Schutzvermerk nach DIN 34 beachten	(Zul.Abw.) Allgemeintol. nach DIN ISO 2768-m	Oberfläche nach DIN 3141	Maßstab 1:1 (Werkstoff, Halbzeug) (Rohteil-Nr.) (Modell- oder Gesenk-Nr.)	(Gewicht)	
	2008 Bearb. Gep.	Datum 03.03. Name Seifer	(Benennung) Reed-Magnetschalter 80x20x10mm Öffner	Blatt	
Änderungsindex	Datum	Name (Urspr.)	(Ers.f.)	(Ers.d.)	Bl. Bl.


 Secatec
 electronic GmbH
 Knappenstraße 154
 D-57581 Katzwinkel
 (0049)02741/9460-0
 www.secatec.de

(Zeichnungsnummer)
 70831