



Technische Daten

14.09.2016

Reed-Magnetschalter

AC/DC 2-Draht

50 x 20 x 10mm

| |
|------------------|
| Bestell-Nr.: |
| 70852 |
| Typ: |
| MAF10MSAK |

Änderungsindex: 002

| | |
|--------------------------------------|---|
| Schaltausgang | Schließer |
| Schaltleistung | max. 60 W/VA |
| Schaltspannung | max. 230 V AC/DC |
| Schaltstrom | max. 3000 mA |
| Schaltzeit | 2,5 ms |
| Rückfallzeit | 0,1 ms |
| Schaltfrequenz | max. 200 Hz |
| Lebensdauer, je nach Lastbedingungen | 10^5 bis 10^6 Schaltungen |
| Temperaturbereich | -25°C ... +70°C |
| Schutzart nach DIN 60 529 | IP67 |
| Isolationsprüfung AC (eff.) Ui | 2000 V |
| Schaltzustandsanzeige | - - - |
| Gehäusematerial | Aluminium |
| Anschluss | 1m PVC-Kabel 2 x 0,75mm ² |

Damit der Berührungsschutz im Fehlerfall sichergestellt ist, sind Metallgehäuse bei Betriebsspannungen über 48V an das Schutzleitersystem anzuschließen !

Anwendungen, bei denen die Sicherheit von Personen von der Gerätefunktion abhängt, sind unzulässig !

Technische Änderungen vorbehalten ! *SECATEC electronic GmbH* übernimmt keine Verantwortung für den Einsatz in Applikationen, die nicht im Einklang mit den auf dem Datenblatt aufgeführten Spezifikationen stehen !



Your Sensor Partner

SECATEC electronic GmbH
Knappenstrasse 154
D-57581 Katzwinkel

phone: +49 2741 9460-0
fax: +49 2741 8501

mail: info@secatec.de
web: www.secatec.de

technical data

14.09.2016

reed-magnetic switch

AC/DC 2-wire

50 x 20 x 10mm

| |
|------------------|
| ident-no.: |
| 70852 |
| type: |
| MAF10MSAK |

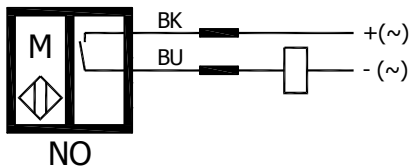
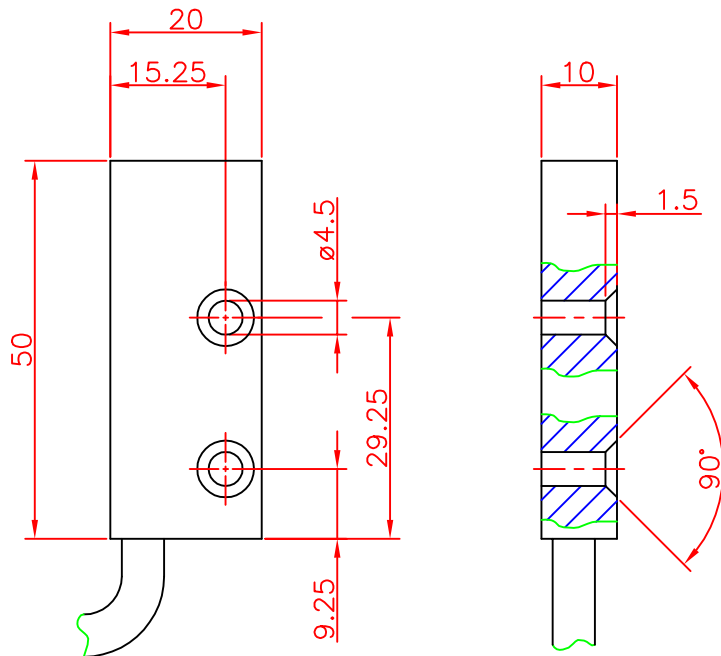
revision index: 002

| | |
|---|---|
| output | NO |
| switching capacity | max. 60 W/VA |
| switching voltage | max. 230 V AC/DC |
| switching current | max. 3000 mA |
| switch on time | 2,5 ms |
| switch off time | 0,1 ms |
| switching frequency | max. 200 Hz |
| lifetime at nominal load | 10 ⁵ to 10 ⁶ operations |
| operating temperature range | -25°C ... +70°C |
| degree of protection acc. to DIN 60 529 | IP67 |
| dielectric test voltage ac (rms.) Ui | 2000 V |
| on/off indication | --- |
| housing material | aluminium |
| connection | 1m PVC-cable 2 x 0,75mm ² |

To ensure protection against accidental contact, the metal housing are to be connected to the protective earth system with operating voltages over 48V !

Applications are inadmissible when safety of persons depends on the function of the device !

SECATEC electronic GmbH reserves the right to change or discontinue these products without notice and does not assume any liability arising by use the product with non-compliance of this specifications !



| | | | | | |
|---------------------------------------|--|--------------------------------|---|-------------|-------|
| Schutzvermerk nach DIN 34 beachten | (Zul.Abw.) Allgemeintol. nach DIN ISO 2768-m | Oberfläche nach DIN 3141 | Maßstab 1:1 | (Gewicht) | |
| | 2008 Datum | Name | (Werkstoff, Halbzeug) (Rohteil-Nr.) (Modell- oder Gesenk-Nr.) | (Benennung) | |
| | Bearb. 03.03. | Seifer | Reed-Magnetschalter 50x20x10mm Schließer | | Blatt |
| | Gep. | | (Zeichnungsnummer) 70852 | Bl. Bl. | |
| Änderungsindex | Datum | Name (Urspr.) | (Ers.f.) | (Ers.d.) | |

Secatec
 electronic GmbH
 Knappenstraße 154
 D-57581 Katzwinkel
 (0049)02741/9460-0
 www.secatec.de