

## Technische Daten

19.11.2014

Reed-Magnetschalter

AC/DC 3-Draht

104 x 52 x 45mm

Bestell-Nr.:
<b>71094</b>
Typ:
<b>MGF40OUAA</b>

Änderungsindex: 002

Schaltausgang	Umschalter
Schaltleistung	max. 60 W/VA
Schaltspannung	max. 230 V AC/DC
Schaltstrom	max. 1000 mA
Schaltzeit	4,0 ms
Rückfallzeit	0,15 ms
Schaltfrequenz	max. 100 Hz
Lebensdauer, je nach Lastbedingungen	10 <sup>5</sup> bis 10 <sup>6</sup> Schaltungen
Temperaturbereich	-25°C ... +80°C
Schutzart nach DIN 60 529	IP67
Isolationsprüfung AC (eff.) Ui	2500 V
Schaltzustandsanzeige	---
Gehäusematerial	Aluminium-Druckguß
Anschluss	Anschlußraum

Anwendungen, bei denen die Sicherheit von Personen von der Gerätefunktion abhängt, sind unzulässig!

Technische Änderungen vorbehalten! SECATEC electronic GmbH übernimmt keine Verantwortung für den Einsatz in Applikationen, die nicht im Einklang mit den auf dem Datenblatt aufgeführten Spezifikationen stehen!



# Your Sensor Partner

SECATEC electronic GmbH  
Knappenstrasse 154  
D-57581 Katzwinkel

phone: +49 2741 9460-0  
fax: +49 2741 8501

mail: info@secatec.de  
web: www.secatec.de

## technical data

19.11.2014

reed-magnetic switch

AC/DC 3-wire

104 x 52 x 45mm

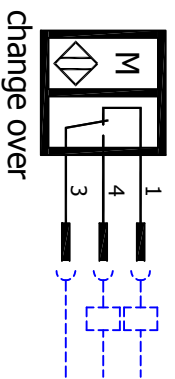
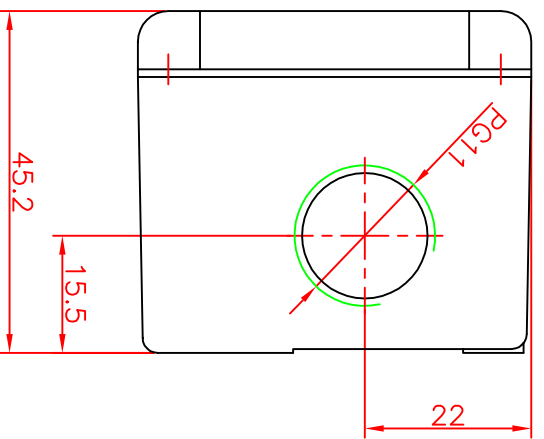
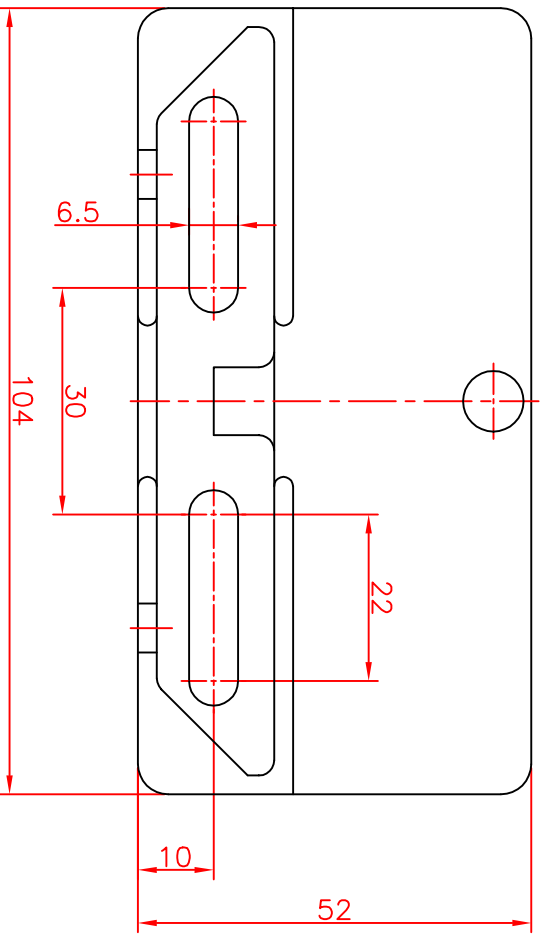
ident-no.:
<b>71094</b>
type:
<b>MGF40OUAA</b>

revision index: 002

output	change over
switching capacity	max. 60 W/VA
switching voltage	max. 230 V AC/DC
switching current	max. 1000 mA
switch on time	4,0 ms
switch off time	0,15 ms
switching frequency	max. 100 Hz
lifetime at nominal load	10 <sup>5</sup> to 10 <sup>6</sup> operations
operating temperature range	-25°C ... +80°C
degree of protection acc. to DIN 60 529	IP67
dielectric test voltage ac (rms.) Ui	2500 V
on/off indication	---
housing material	aluminium diecasting
connection	connector box

Applications are inadmissible when safety of persons depends on the function of the device.

SECATEC electronic GmbH reserves the right to change or discontinue these products without notice and does not assume any liability arising by use the product with non-compliance of this specifications.



change over

Schutzvermerk nach DIN 34 beachten	(Zul. Abw.)	Oberfläche	Maßstab	1:1	(Gewicht)
	Allgemeintol. nach DIN nach DIN ISO 2768-m	nach DIN 3141	(Werkstoff, Halbzeug) (Rohteil-Nr.) (Modell- oder Gesenk-Nr.)		
2008	Datum	Name	(Benennung)		
Bearb.	03.03.	Seifer	Reed-Magnetschalter		
Gepr.		(Zeichnungsnummer)			Blatt
		104x52x45mm Umschalter			Bl.
		71094			
Änderungsindex	Datum	Name	(Ers.f.)	(Ers.d.)	



Secatec  
electronic GmbH  
Krauppstraße 154  
D-517581 Kaßwinkel  
(0049)02741/940-0  
www.secatec.de