

Technische Daten

19.11.2014

Reed-Magnetschalter

AC/DC 2-Draht

M8 x 1

Bestell-Nr.:
75209
Typ:
MMG08OSAK

Änderungsindex: 000

Schaltausgang	Schließer
Schaltleistung	max. 10 W/VA
Schaltspannung	max. 30 V AC/DC
Schaltstrom	max. 500 mA
Schaltzeit	0,4 ms
Rückfallzeit	0,05 ms
Schaltfrequenz	max. 100 Hz
Lebensdauer, je nach Lastbedingungen	10 ⁵ bis 10 ⁶ Schaltungen
Temperaturbereich	-25°C ... +70°C
Schutzart nach DIN 60 529	IP67
Isolationsprüfung AC (eff.) Ui	500 V
Schaltzustandsanzeige	---
Gehäusematerial	Messing, vernickelt
Anschluss	1m PVC-Kabel 2 x 0,34mm ²
Anzugsdrehmoment	max. 3,0 Nm

Anwendungen, bei denen die Sicherheit von Personen von der Gerätefunktion abhängt, sind unzulässig!

Technische Änderungen vorbehalten! SECATEC electronic GmbH übernimmt keine Verantwortung für den Einsatz in Applikationen, die nicht im Einklang mit den auf dem Datenblatt aufgeführten Spezifikationen stehen!



Your Sensor Partner

SECATEC electronic GmbH
Knappenstrasse 154
D-57581 Katzwinkel

phone: +49 2741 9460-0
fax: +49 2741 8501

mail: info@secatec.de
web: www.secatec.de

technical data

19.11.2014

reed-magnetic switch

AC/DC 2-wire

M8 x 1

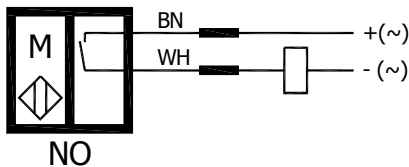
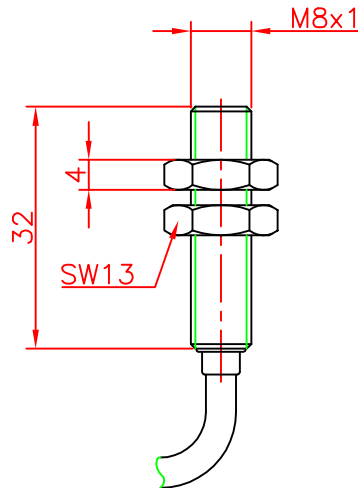
ident-no.:
75209
type:
MMG08OSAK


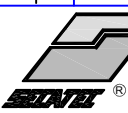
revision index: 000

output	NO
switching capacity	max. 10 W/VA
switching voltage	max. 30 V AC/DC
switching current	max. 500 mA
switch on time	0,4 ms
switch off time	0,05 ms
switching frequency	max. 100 Hz
lifetime at nominal load	10^5 to 10^6 operations
operating temperature range	-25°C ... +70°C
degree of protection acc. to DIN 60 529	IP67
dielectric test voltage ac (rms.) U_i	500 V
on/off indication	---
housing material	brass, nickel plated
connection	1m PVC-cable 2 x 0,34mm ²
fixing torque	max. 3,0 Nm

Applications are inadmissible when safety of persons depends on the function of the device.

SECATEC electronic GmbH reserves the right to change or discontinue these products without notice and does not assume any liability arising by use the product with non-compliance of this specifications.



Schutzvermerk nach DIN 34 beachten	(Zul.Abw.) Allgemeintol. nach DIN ISO 2768-m	Oberfläche nach DIN 3141	Maßstab 1:1 (Gewicht)	
	2012 Bearb. 08.05. Gepr.	Datum Name Seifer	(Benennung) Reed-Magnetschalter M8x1 Schließer	
	 Secatec electronic GmbH Knappenstraße 154 D-57581 Katzwinkel (0049)02741/9460-0 www.secatec.de	(Zeichnungsnummer) 75209	Blatt	
Änderungsindex		Datum	Name (Urspr.)	(Ers.f.: