

## Technische Daten

19.11.2014

Aufzugschalter  
AC/DC 2-Draht  
ø13mm / PG9

|                  |
|------------------|
| Bestell-Nr.:     |
| <b>75308</b>     |
| Typ:             |
| <b>MKR13ARAK</b> |

Änderungsindex: 003

|                                      |   |
|--------------------------------------|---|
| Schaltausgang                        | Raster  |
| Schaltleistung                       | max. 80 W/VA                                    |
| Schaltspannung                       | max. 230 V AC/DC                                |
| Schaltstrom                          | max. 800 mA                                     |
| Schaltzeit                           | 2,0 ms  |
| Rückfallzeit                         | 1,0 ms  |
| Schaltfrequenz                       | max. 100 Hz                                     |
| Lebensdauer, je nach Lastbedingungen | 10 <sup>5</sup> bis 10 <sup>6</sup> Schaltungen |
| Temperaturbereich                    | -25°C ... +70°C                                 |
| Schutzart nach DIN 60 529            | IP67  |
| Isolationsprüfung AC (eff.) Ui       | 2000 V  |
| Schaltzustandsanzeige                | ---   |
| Gehäusematerial                      | Kunststoff                                      |
| Anschluss                            | 1m PVC-Kabel<br>2 x 0,75mm <sup>2</sup>         |

Anwendungen, bei denen die Sicherheit von Personen von der Gerätefunktion abhängt, sind unzulässig!  
Technische Änderungen vorbehalten ! SECATEC electronic GmbH übernimmt keine Verantwortung für den Einsatz in Applikationen, die nicht im Einklang mit den auf dem Datenblatt aufgeführten Spezifikationen stehen !



# Your Sensor Partner

SECATEC electronic GmbH  
Knappenstrasse 154  
D-57581 Katzwinkel

phone: +49 2741 9460-0  
fax: +49 2741 8501

mail: info@secatec.de  
web: www.secatec.de

## technical data

19.11.2014

elevator switch  
AC/DC 2-wire  
ø13mm / PG9

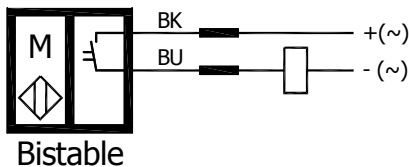
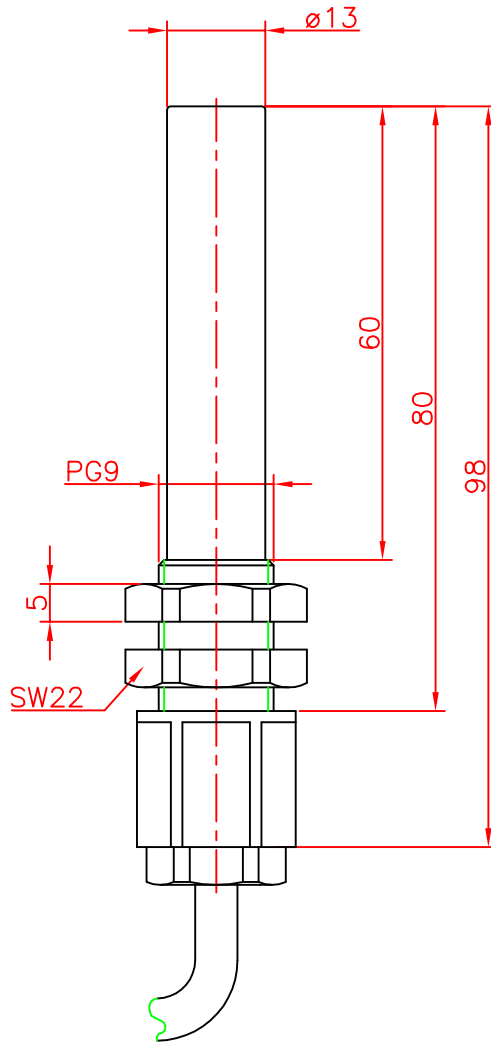
|                  |
|------------------|
| ident-no.:       |
| <b>75308</b>     |
| type:            |
| <b>MKR13ARAK</b> |

revision index: 003

|   |   |
|---|---|
| output                                  | bistable (locking switch)                     |
| switching capacity                      | max. 80 W/VA                                  |
| switching voltage                       | max. 230 V AC/DC                              |
| switching current                       | max. 800 mA                                   |
| switch on time                          | 2,0 ms  |
| switch off time                         | 1,0 ms  |
| switching frequency                     | max. 100 Hz                                   |
| lifetime at nominal load                | 10 <sup>5</sup> to 10 <sup>6</sup> operations |
| operating temperature range             | -25°C ... +70°C                               |
| degree of protection acc. to DIN 60 529 | IP67  |
| dielectric test voltage ac (rms.) Ui    | 2000 V  |
| on/off indication                       | ---   |
| housing material                        | plastics                                      |
| connection                              | 1m PVC-cable<br>2 x 0,75mm <sup>2</sup>       |

Applications are inadmissible when safety of persons depends on the function of the device.

SECATEC electronic GmbH reserves the right to change or discontinue these products without notice and does not assume any liability arising by use the product with non-compliance of this specifications.



|                                       |  |                                   |  |              |  |
|---------------------------------------|--|-----------------------------------|--|--------------|--|
| Schutzvermerk nach<br>DIN 34 beachten | (Zul.Abw.)<br>Allgemeintol.<br>nach DIN ISO 2768-m | Oberfläche<br>nach DIN<br>3141    | Maßstab 1:1<br>(Werkstoff, Halbzeug)<br>(Rohteil-Nr.)<br>(Modell- oder Gesenk-Nr.) | (Gewicht)    |  |
|                                       | 2008<br>Bearb.<br>Gep.                             | Datum<br>03.03.<br>Name<br>Seifer | (Benennung)<br>Reed-Magnetschalter<br>PG7 Raster                                   | Blatt<br>Bl. |  |
| Änderungsindex                        | Datum  | Name (Urspr.)                     | (Ers.f.:   | (Ers.d.:     |  |


**Secatec**  
 electronic GmbH  
 Knappenstraße 154  
 D-57581 Katzwinkel  
 (0049)02741/9460-0  
 www.secatec.de

(Zeichnungsnummer)  
**75308**