

Technische Daten

15.12.2022

Stößelsensor (magnetisch)

AC/DC 2-Draht

M12 x 1

Bestell-Nr.:
75460
Typ:
MMG12OSDK

Änderungsindex: 003

Schaltausgang	Schließer
Schaltleistung	max. 5 W/VA
Schaltspannung	max. 50 V AC/DC
Schaltstrom	max. 100 mA
Schaltzeit	1,4 ms
Rückfallzeit	0,05 ms
Schaltfrequenz	max. - - - Hz
Lebensdauer, je nach Lastbedingungen	10 ⁵ bis 10 ⁶ Schaltungen
Temperaturbereich	-25°C ... +75°C
Schutzart nach DIN 60 529	IP67
Isolationsprüfung AC (eff.) Ui	- - - V
Schaltzustandsanzeige	- - -
Gehäusematerial	Messing, vernickelt
Anschluss	1m PVC-Kabel 2 x 0,34mm ²
Einbauraum in magnetische Werkstoffe	Freizone von ø80mm erforderlich
Einbauraum in antimagnetische Werkstoffe ohne Einschränkung	

Damit der Berührungsschutz im Fehlerfall sichergestellt ist, sind Metallgehäuse bei Betriebsspannungen über 48V an das Schutzleitersystem anzuschließen ! Anwendungen, bei denen die Sicherheit von Personen von der Gerätefunktion abhängt, sind unzulässig !

Nur der Kunde kennt alle Bedingungen/Einflussfaktoren. Er ist daher grundsätzlich verpflichtet, unsere Geräte für die von ihm beabsichtigte Applikation selbst zu qualifizieren. Eine rechtlich verbindliche Zusicherung bestimmter Eigenschaften oder die Eignung für einen konkreten Einsatzzweck kann aus unseren Angaben nicht abgeleitet werden.

Technische Änderungen vorbehalten !



SECATEC electronic GmbH
Knappenstraße 154
D-57581 Katzwinkel

phone: +49 (0)2741/94600
fax: +49 (0)2741/8501

Web: www.secatec.de
mail: info@secatec.de

Partner für Sensorik
Your Sensor Partner

technical data

15.12.2022

Pestle sensor (magnetic)

AC/DC 2-wire

M12 x 1

ident-no.:
75460
type:
MMG12OSDK

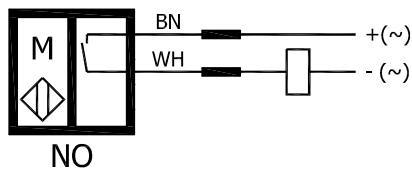
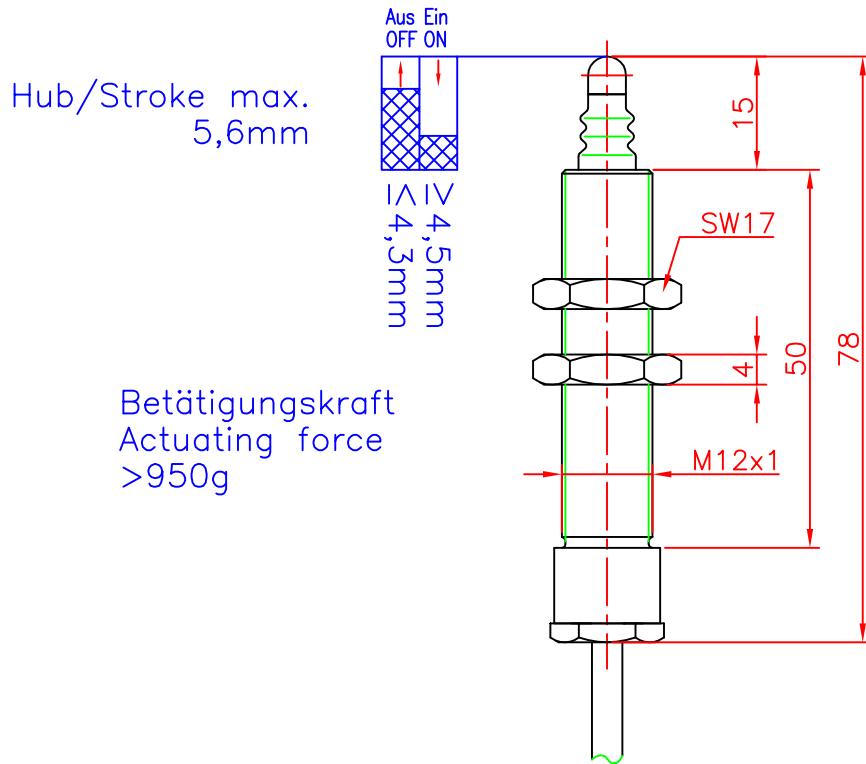
revision index: 003

output	NO
switching capacity	max. 5 W/VA
switching voltage	max. 50 V AC/DC
switching current	max. 100 mA
switch on time	1,4 ms
switch off time	0,05 ms
switching frequency	max. - - - Hz
lifetime at nominal load	10 ⁵ to 10 ⁶ operations
operating temperature range	-25°C ... +75°C
degree of protection acc. to DIN 60 529	IP67
dielectric test voltage ac (rms.) Ui	- - - V
on/off indication	- - -
housing material	brass, nickel plated
connection	1m PVC-cable 2 x 0,34mm ²
Space into magnetic materials	necessarily to free zone of ø80mm
Space into nonmagnetic materials	without restriction

To ensure protection against accidental contact, the metal housing are to be connected to the protective earth system with operating voltages over 48V !
Applications are inadmissible when safety of persons depends on the function of the device !

Only the customer knows all the conditions / influencing factors. He is therefore in principle required to qualify our equipment his proposed application itself.
A legally binding assurance of certain properties or suitability for a specific application can not be derived from our datas.

Technical changes reserved !



Schutzvermerk nach DIN 34 beachten	(Zul.Abw.) Allgemeintol. nach DIN ISO 2768-m	Oberfläche nach DIN 3141	Maßstab 1:1 (Werkstoff, Halbzeug) (Rohteil-Nr.) (Modell- oder Gesenk-Nr.)	(Gewicht)
	2003 Bearb. Gepr.	Datum 26.06. Name Seifer	(Benennung) Stößelsensor M12x1 Schließer	
			(Zeichnungsnummer) 75460	Blatt
			(Ers.f.:)	Bl. Bl.
Zust. Änderung	Datum	Name (Urspr.)	(Ers.f.:)	(Ers.d.:)

 electronic GmbH
Knappenstraße 154
D-57581 Katzwinkel
(0049)02741/9460-0