



## Technische Daten

19.11.2014

Aufzugschalter  
AC/DC 2-Draht  
89 x 25 x 25mm

Bestell-Nr.:
<b>75702</b>
Typ:
<b>MKF24ARAK</b>

Änderungsindex: 003

Schaltausgang	Raster
Schaltleistung	max. 80 W/VA
Schaltspannung	max. 230 V AC/DC
Schaltstrom	max. 800 mA
Schaltzeit	3,5 ms
Rückfallzeit	0,2 ms
Schaltfrequenz	max. 100 Hz
Lebensdauer, je nach Lastbedingungen	10 <sup>5</sup> bis 10 <sup>6</sup> Schaltungen
Temperaturbereich	-25°C ... +70°C
Schutzart nach DIN 60 529	IP00
Isolationsprüfung AC (eff.) Ui	2000 V
Schaltzustandsanzeige	LED, Nordpolseite
Gehäusematerial	Kunststoff
Anschluss	1m PVC-Kabel / Südpol, unten 2 x 0,75mm <sup>2</sup>

Zulässiges Anzugsdrehmoment der Gehäuseschrauben (M4) max. 2 Nm

Anwendungen, bei denen die Sicherheit von Personen von der Gerätefunktion abhängt, sind unzulässig!  
Technische Änderungen vorbehalten ! SECATEC electronic GmbH übernimmt keine Verantwortung für den Einsatz in Applikationen, die nicht im Einklang mit den auf dem Datenblatt aufgeführten Spezifikationen stehen !



# Your Sensor Partner

SECATEC electronic GmbH  
Knappenstrasse 154  
D-57581 Katzwinkel

phone: +49 2741 9460-0  
fax: +49 2741 8501

mail: info@secatec.de  
web: www.secatec.de

## technical data

19.11.2014

elevator switch  
AC/DC 2-wire  
89 x 25 x 25mm

ident-no.:
<b>75702</b>
type:
<b>MKF24ARAK</b>

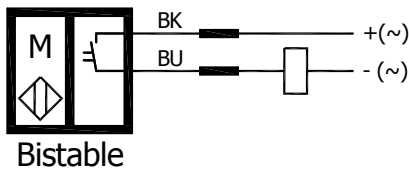
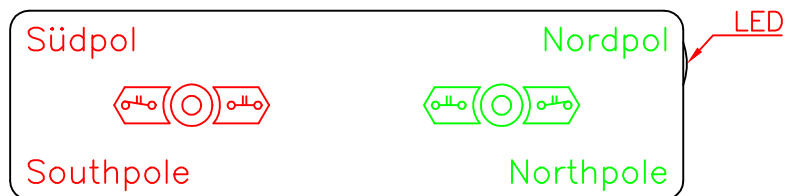
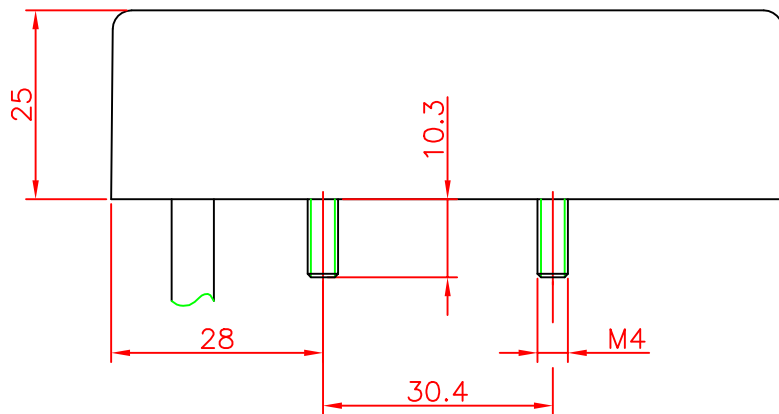
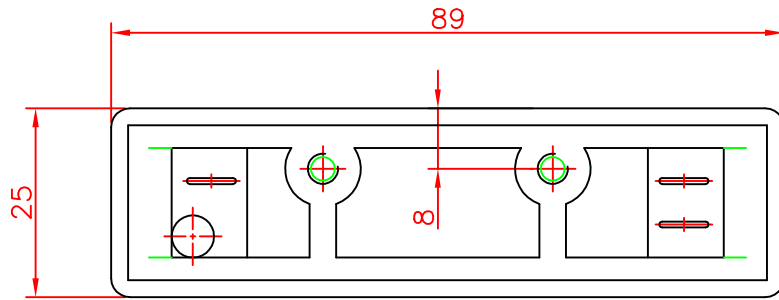
revision index: 003

output	bistable (locking switch)
switching capacity	max. 80 W/VA
switching voltage	max. 230 V AC/DC
switching current	max. 800 mA
switch on time	3,5 ms
switch off time	0,2 ms
switching frequency	max. 100 Hz
lifetime at nominal load	$10^5$ to $10^6$ operations
operating temperature range	-25°C ... +70°C
degree of protection acc. to DIN 60 529	IP00
dielectric test voltage ac (rms.) $U_i$	2000 V
on/off indication	LED, north pole at the side
housing material	plastics
connection	1m PVC-cable / south pole, down 2 x 0,75mm <sup>2</sup>

Permissible tightening torque of the housing screws (M4) max. 2 Nm

Applications are inadmissible when safety of persons depends on the function of the device.

SECATEC electronic GmbH reserves the right to change or discontinue these products without notice and does not assume any liability arising by use the product with non-compliance of this specifications.



Schutzvermerk nach DIN 34 beachten	(Zul.Abw.) Allgemeintol. nach DIN ISO 2768-m	Oberfläche nach DIN 3141	Maßstab 1:1 (Werkstoff, Halbzeug) (Rohteil-Nr.) (Modell- oder Gesenk-Nr.)	(Gewicht)	
	2008 Bearb. 04.03. Gepr.	Datum Name Seifer	(Benennung) Aufzugschalter 25x25x89mm Raster	(Zeichnungsnummer) 75702	
Änderungsindex	Datum	Name (Urspr.)	(Ers.f.:	(Ers.d.:	

Secatec  
electronic GmbH  
Knappenstraße 154  
D-57581 Katzwinkel  
(0049)02741/9460-0  
www.secatec.de