

## Technische Daten

19.11.2014

Schwimmerschalter

AC/DC 2-Draht

M30 x 1,5 / ø5mm

Bestell-Nr.:
<b>75906</b>
Typ:
<b>MMR27OSAK</b>

Änderungsindex: 001

Schaltausgang	Schließer
Schaltleistung	max. 5 W/VA
Schaltspannung	max. 48 V AC/DC
Schaltstrom	max. 250 mA
Schaltzeit	0,7 ms
Rückfallzeit	1,0 ms
Schaltfrequenz	max. 100 Hz
Lebensdauer, je nach Lastbedingungen	10 <sup>5</sup> bis 10 <sup>6</sup> Schaltungen
Temperaturbereich	-20°C ... +80°C
Schutzart nach DIN 60 529	IP65
Isolationsprüfung AC (eff.) Ui	500 V
Schaltzustandsanzeige	---
Gehäusematerial	Messing
Anschluss	1m PVC-Kabel 2 x 0,25mm <sup>2</sup>
Schwimmerabmessungen / -Material	ø16 x 31mm / PU-Schaum

Anwendungen, bei denen die Sicherheit von Personen von der Gerätefunktion abhängt, sind unzulässig!

Technische Änderungen vorbehalten! SECATEC electronic GmbH übernimmt keine Verantwortung für den Einsatz in Applikationen, die nicht im Einklang mit den auf dem Datenblatt aufgeführten Spezifikationen stehen!



# Your Sensor Partner

SECATEC electronic GmbH  
Knappenstrasse 154  
D-57581 Katzwinkel

phone: +49 2741 9460-0  
fax: +49 2741 8501

mail: info@secatec.de  
web: www.secatec.de

## technical data

19.11.2014

level control switch

AC/DC 2-wire

M30 x 1,5 / ø5mm

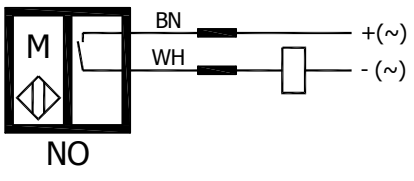
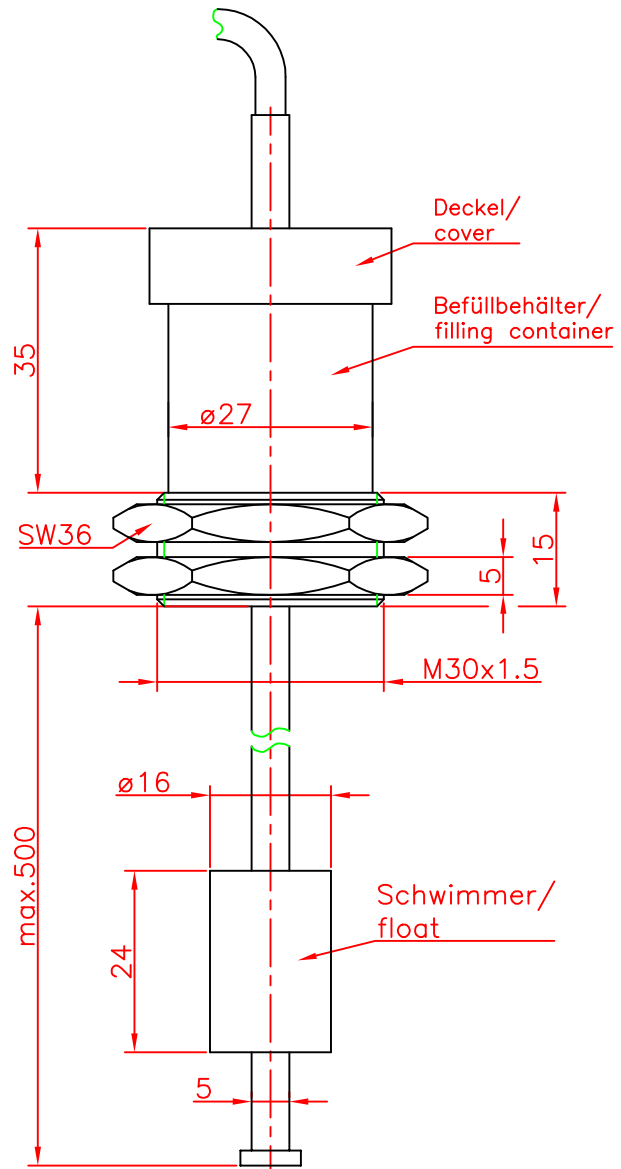
ident-no.:
<b>75906</b>
type:
<b>MMR27OSAK</b>

revision index: 001

output	NO
switching capacity	max. 5 W/VA
switching voltage	max. 48 V AC/DC
switching current	max. 250 mA
switch on time	0,7 ms
switch off time	1,0 ms
switching frequency	max. 100 Hz
lifetime at nominal load	10 <sup>5</sup> to 10 <sup>6</sup> operations
operating temperature range	-20°C ... +80°C
degree of protection acc. to DIN 60 529	IP67
dielectric test voltage ac (rms.) Ui	500 V
on/off indication	---
housing material	brass
connection	1m PVC-cable 2 x 0,25mm <sup>2</sup>
float dimensions / -material	ø16 x 31mm / PU-foam

Applications are inadmissible when safety of persons depends on the function of the device.

SECATEC electronic GmbH reserves the right to change or discontinue these products without notice and does not assume any liability arising by use the product with non-compliance of this specifications.



Schutzvermerk nach DIN 34 beachten	(Zul.Abw.) Allgemeintol. nach DIN ISO 2768-m	Oberfläche nach DIN 3141	Maßstab 1:1	(Gewicht)	
	2008	Datum	Name	(Benennung)	
	Bearb. 03.03.	Name	Schwimmerschalter ø5mm Schließer		Blatt
	Gep.		(Zeichnungsnummer)	75906	
		Secatec electronic GmbH Knappenstraße 154 D-57581 Katzwinkel (0049)02741/9460-0 www.secatec.de	(Ers.f.:	(Ers.d.:	Bl.
Änderungsindex	Datum		Name (Urspr.)		