

## Technische Daten

14.02.2022

Berstsensord

DC 4-Draht

M12 x 1

Bestell-Nr.:
<b>85596</b>
Typ:
<b>GMG1200OK</b>

Änderungsindex: 000

Schaltausgang	---	
Betriebsspannung UB	< 40V *	
Leerlaufstrom I <sub>o</sub>	≤ --- mA	
Bemessungsbetriebsstrom I <sub>e</sub>	max. 57 * mA	
Spannungsabfall U <sub>d</sub>	≤ --- V bei I <sub>e</sub> = 57 * mA	
Schaltfrequenz f	max. --- Hz	
Temperaturbereich	-25°C ... +80°C	
Kurzschlussfestigkeit / Ansprechwert	---	/ min. --- mA
Verpolschutz	---	
Innenwiderstand Stromkreis A	2 kOhm ± 5%	
Innenwiderstand Stromkreis B	2 kOhm ± 5%	
	* pro Stromkreis	
Ex-Zulassung:	siehe Zeichnung	
Isolationsprüfung AC (eff.) U <sub>i</sub>	---	V
Schutzart nach DIN 60 529	IP67	
Schaltzustandsanzeige	---	
Anschluss	2m PVC-Kabel	
	4 x 0,5mm <sup>2</sup>	
Gehäusematerial	Messing, vernickelt / Glas	
Zum Anschluß an eigensichere Stromkreise, gemäß EG-Baumusterprüfbescheinigung.		

Damit der Berührungsschutz im Fehlerfall sichergestellt ist, sind Metallgehäuse bei Betriebsspannungen über 48V an das Schutzleitersystem anzuschließen ! Anwendungen, bei denen die Sicherheit von Personen von der Gerätefunktion abhängt, sind unzulässig !

Nur der Kunde kennt alle Bedingungen/Einflussfaktoren. Er ist daher grundsätzlich verpflichtet, unsere Geräte für die von ihm beabsichtigte Applikation selbst zu qualifizieren. Eine rechtlich verbindliche Zusicherung bestimmter Eigenschaften oder die Eignung für einen konkreten Einsatzzweck kann aus unseren Angaben nicht abgeleitet werden.

Technische Änderungen vorbehalten !

## technical data

14.02.2022

burst sensor

DC 4-wire

M12 x 1

ident-no.:
<b>85596</b>
type:
<b>GMG1200OK</b>

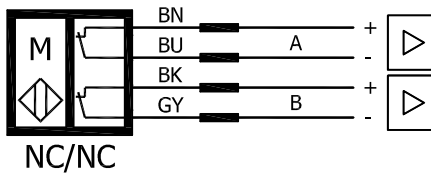
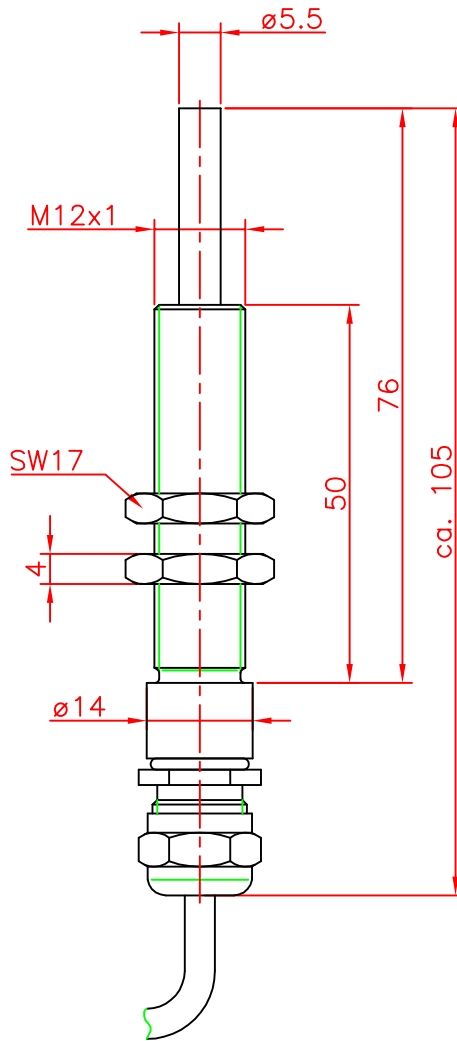
revision index: 000

output	---
supply voltage UB	< 40V *
no-load supply current I <sub>0</sub>	≤ --- mA
rated operational current I <sub>e</sub>	max. 57 * mA
voltage drop U <sub>d</sub>	≤ --- V at I <sub>e</sub> = 57 * mA
switching frequency f	max. --- Hz
operating temperature range	-25°C ... +80°C
short circuit protection / at current	--- / min. --- mA
reverse polarity protection	---
internal resistance A	2 kOhm ± 5%
internal resistance C	2 kOhm ± 5%
	* per current circuit
Ex-certification (Ex):	see drawing
dielectric test voltage ac (rms.) U <sub>i</sub>	--- V
degree of protection acc. to DIN 60 529	IP67
on/off indication	---
connection	2m PVC-cable 4 x 0,5mm <sup>2</sup>
housing material	brass, nickel plated / glas
for connection on inherently safe circuits, according to EC-type examination certificate	

To ensure protection against accidental contact, the metal housing are to be connected to the protective earth system with operating voltages over 48V !  
Applications are inadmissible when safety of persons depends on the function of the device !

Only the customer knows all the conditions / influencing factors. He is therefore in principle required to qualify our equipment his proposed application itself.  
A legally binding assurance of certain properties or suitability for a specific application can not be derived from our datas.

Technical changes reserved !



Ex-Zulassung:  
 II 2G Ex ib IIC T4 Gb  
 II 2D Ex ib IIIC T85°C Db  
 $-25^{\circ}\text{C} \leq T_a \leq +80^{\circ}\text{C}$   
 IBExU05ATEX1035

Schutzvermerk nach DIN 34 beachten		(Zul.Abw.) Allgemeintol. nach DIN ISO 2768-m	Oberfläche nach DIN 3141	Maßstab 1:1 (Werkstoff, Halbzeug) (Rohteil-Nr.) (Modell- oder Gesenk-Nr.)	(Gewicht)
		2022	Datum	Name	(Benennung)
			Bearb.	10.02.	CS
			Gepr.		
			 Secatec electronic GmbH Knappenstraße 154 D-57581 Katzwinkel (0049)02741/9460-0 www.secatec.de		Blatt
			85596		Bl.
Änderungsindex	Datum	Name	(Urspr.)	(Ers.f.:	(Ers.d.: