

Technische Daten

02.08.2018

Berstsensoren

DC 2-Draht

M12 x 1

Bestell-Nr.:
85611
Typ:
GMG1200OK

Änderungsindex: 001

Schaltausgang	---
Betriebsspannung UB	< 40V
Leerlaufstrom I ₀	≤ --- mA
Bemessungsbetriebsstrom I _e	max. 57 mA
Spannungsabfall U _d	≤ --- V bei I _e = 57 mA
Schaltfrequenz f	max. --- Hz
Temperaturbereich	-25°C ... +80°C
Kurzschlussfestigkeit / Ansprechwert	--- / min. --- mA
Verpolschutz	---
Innenwiderstand	2 kOhm ±5%
Ex-Zulassung:	siehe Zeichnung
Isolationsprüfung AC (eff.) U _i	--- V
Schutzart nach DIN 60 529	IP67
Schaltzustandsanzeige	---
Anschluss	2m Silikon-Kabel 2 x 0,75mm ²
Gehäusematerial	Messing, vernickelt / Glas
Zum Anschluß an eigensichere Stromkreise, gemäß EG-Baumusterprüfbescheinigung.	

Damit der Berührungsschutz im Fehlerfall sichergestellt ist, sind Metallgehäuse bei Betriebsspannungen über 48V an das Schutzleitersystem anzuschließen. Anwendungen, bei denen die Sicherheit von Personen von der Gerätefunktion abhängt, sind unzulässig!

Nur der Kunde kennt alle Bedingungen/Einflussfaktoren. Er ist daher grundsätzlich verpflichtet, unsere Geräte für die von ihm beabsichtigte Applikation selbst zu qualifizieren. Eine rechtlich verbindliche Zusicherung bestimmter Eigenschaften oder die Eignung für einen konkreten Einsatzzweck kann aus unseren Angaben nicht abgeleitet werden.

Technische Änderungen vorbehalten!



Your Sensor Partner

SECATEC electronic GmbH
Knappenstrasse 154
D-57581 Katzwinkel

phone: +49 2741 9460-0
fax: +49 2741 8501

mail: info@secatec.de
web: www.secatec.de

technical data

02.08.2018

burst sensor

DC 2-wire

M12 x 1

ident-no.:
85611
type:
GMG1200OK

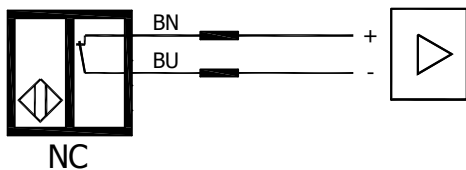
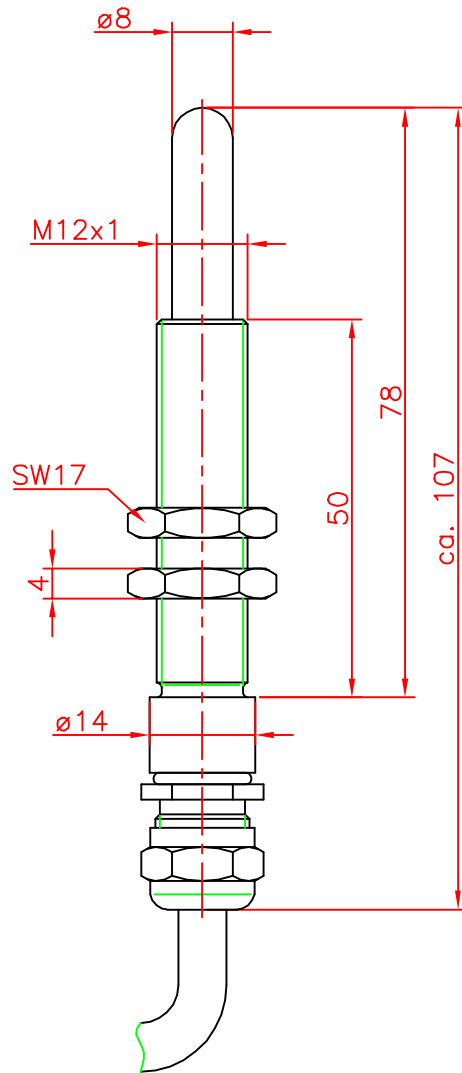
revision index: 001

output	---
supply voltage U_B	< 40V
no-load supply current I_0	≤ --- mA
rated operational current I_e	max. 57 mA
voltage drop U_d	≤ --- V at $I_e = 57$ mA
switching frequency f	max. --- Hz
operating temperature range	-25°C ... +80°C
short circuit protection / at current	--- / min. --- mA
reverse polarity protection	---
internal resistance	2 kOhm ±5%
Ex-certification (Ex):	see drawing
dielectric test voltage ac (rms.) U_i	--- V
degree of protection acc. to DIN 60 529	IP67
on/off indication	---
connection	2m silicone-cable 2 x 0,75mm ²
housing material	brass, nickel plated / glas
for connection on inherently safe circuits, according to EC-type examination certificate	

To ensure protection against accidental contact, the metal housing are to be connected to the protective earth system with operating voltages over 48V !
Applications are inadmissible when safety of persons depends on the function of the device !

Only the customer knows all the conditions / influencing factors. He is therefore in principle required to qualify our equipment his proposed application itself.
A legally binding assurance of certain properties or suitability for a specific application can not be derived from our datas.

Technical changes reserved !



Ex-Zulassung:
 II 2G Ex ib IIC T4 Gb
 II 2D Ex ib IIIC T85°C Db
 -25°C ≤ Ta ≤ +80°C
 IBExU05ATEX1035

Schutzvermerk nach DIN 34 beachten	(Zul.Abw.) Allgemeintol. nach DIN ISO 2768-m	Oberfläche nach DIN 3141	Maßstab 1:1	(Gewicht)	
	2015 Bearb. Gepr.	Datum 13.05.	Name Seifer	(Benennung) Berstsensoren 2-kOhm M12x1 Glasampulle SIL-Kabel	
	Secatec electronic GmbH Knappenstraße 154 D-57581 Katzwinkel (0049)02741/9460-0 www.secatec.de		(Zeichnungsnummer) 85611	Blatt	Bl.
Änderungsindex	Datum	Name (Urspr.)	(Ers.f.)	(Ers.d.)	